

Verslag van onderzoek / Rapport de contrôle

Verlagnummer: N° de rapport:	78/2020/3/27/9	Datum van bezoek: Date de visite:	27/03/2020
Opdrachtgever: Donneur d'ordre:	MOSSY ELECTRICS bvba Klinkaertstraat (SCH) 57 - 9200 DENDERMONDE BTW BE 0880.919.554	IK: CI:	
Distributioneetbeheerder: Gestionnaire de réseau:	Fluvius	Nr teller: N° compteur: Nr teller nachttarief: N° compteur tarif de nuit:	TELLER LOKAAL NIET TOEG EAN-nr: N° EAN:
Plaats van het onderzoek: Lieu du contrôle:	Steenstraat 99 - 8434 WESTENDE		
Eigenaar: Propriétaire:	OLIVIER MATHIJS Steenstraat 99 bus 49D- 8434 WESTENDE		
Installateur:	MOSSY ELECTRICS bvba	BTW/TVA:	
Gebruikte interne procedure: Procédure interne utilisée:	F-ELS270/HUIS1 (Conformiteitscontrole van 1 huis)		

Beschrijving van de gecontroleerde installatie / description de l'installation contrôlée:

Aard van onderzoek: AREI / Genre de contrôle:	RGIE	Art. hh: 86	-	Art. onderzoek: 270
Onderzoek: / Contrôle:	Woning/Maison		woning 49D	
TT - net/spanning: / Réseau TT - tension:	Meter / Bord verbinding / Liaison compteur-tableau:	Max. beveiliging / Protection max.:		
2x230V	4 x 10 mm ² XVB	40A		
Aardelektrode / Electrode de terre:	Lus/Boucle	14.2 Ohm	Isolatie / Isolement:	>1 MOhm
				Aantal verdeelborden / Nombre de tableaux: 1
Differentieelschakelaars/Interrupteurs différentiels:		Aantal eindstroombanen / Nombre de circuits terminaux: 5		
In(A)	Δ In (mA)	Type	Eindstroombanen / terminaux	TestΔIn
40A	300mA	-	A-E	OK
40A	30mA	-	E	OK
Visueel nazicht Algemeen: Contrôle visuel général:	OK	Rechtstreekse aanraking: Contact direct:	OK	Onrechtstreekse aanraking: Contact indirect:
				Aansluitingen: Raccordements:
				OK
				Equipotentiale verbindingen: Liaisons équipotentielles:
				OK

Inbreuken / Infractions:

Bijkomende inbreuken / Infractions supplémentaires:

Opmerkingen / Remarques:

Nota's / Notes:

- Het onderzoek beperkt zich tot de makkelijk bereikbare en zichtbare delen van de installatie en sluit verborgen delen zoals nissen, valse plafonds en dergelijke, uit /
Le contrôle se limite aux parties facilement accessibles et visibles de l'installation et exclut les parties cachées telles que les niches, les faux plafonds et autres.

CONTROLE UITGEVOERD OP 16/03/2020 MET SCHEMA NR. 78.20200316.05



Besluit / Conclusion:

De elektrische installatie voldoet aan de voorschriften van het A.R.E.I. / L'installation électrique est conforme aux prescriptions du R.G.I.E.

De ingangsklemmen van de algemene differentieelschakelaar ontoegankelijk zijn gemaakt door verzegeling. / Les bornes de l'interrupteur différentiel général sont rendues inaccessibles par scellage.

Het ééndraadschema en opstallingschema werden voor gezien getekend en stemmen overeen met de installatie. / Le schéma unifilaire et de position ont été visés et sont conformes avec l'installation.

De volgende periodieke controle moet worden uitgevoerd binnen de door de van kracht zijnde reglementering voorgeschreven termijn (art. 271 A.R.E.I.) / Le prochain contrôle périodique est à effectuer dans le délai prescrit par la réglementation en vigueur (art. 271 R.G.I.E.)

Volgend controlebezoek / Prochaine visite de contrôle: 27/03/2045

**Naam en handtekening van de inspecteur, voor de directeur,
Nom et signature de l'inspecteur, pour le directeur,
VISUM (Datum / Date):**

DE COORDE Patrick

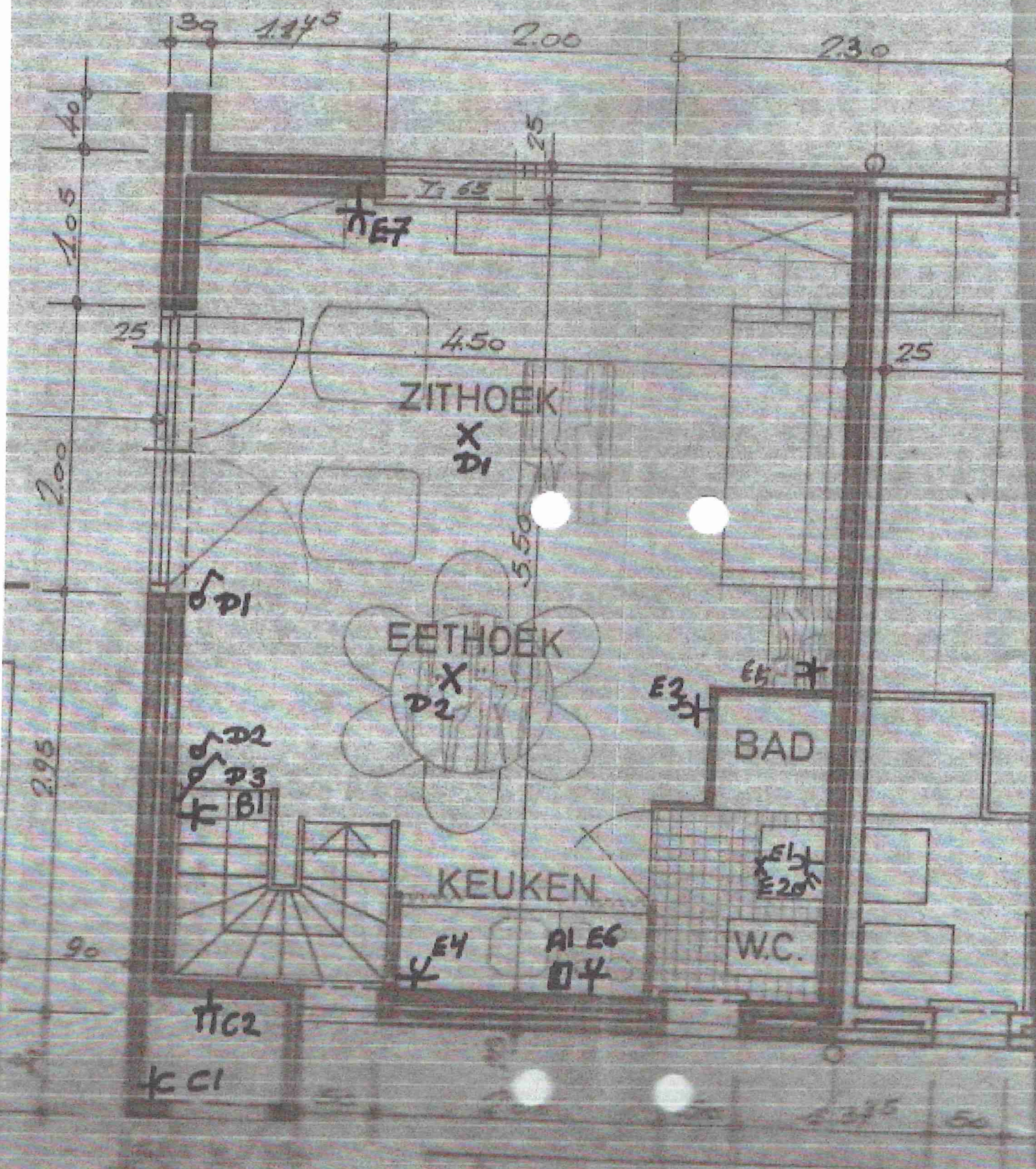
Herinnering van de reglementaire voorschriften: a) de verplichting het P.V. van het controlebezoek te bewaren in het dossier van de elektrische installatie; b) de verplichting in het dossier elke wijziging aangebracht aan de elektrische installatie te vermelden; c) de verplichting de F.O.D. die Energie onder zijn bevoegdheid heeft onmiddellijk in te lichten over elk ongeval aan personen overkomen en rechtstreeks of onrechtstreeks te wijten aan de aanwezigheid van elektriciteit; d) de verplichting, wanneer er overtredingen zijn vastgesteld tijdens het controleonderzoek, een nieuw controleonderzoek te doen verrichten door hetzelfde erkend organisme om na te gaan of na afloop van de termijn van één jaar de overtredingen verdwenen zijn. Indien tijdens dat tweede onderzoek wordt vastgesteld dat er nog overtredingen overblijven, moet het erkend organisme een kopie van het proces-verbaal van het controleonderzoek sturen naar de Algemene Directie Energie die belast is met het hoog toezicht op de huishoudelijke elektrische installatie.

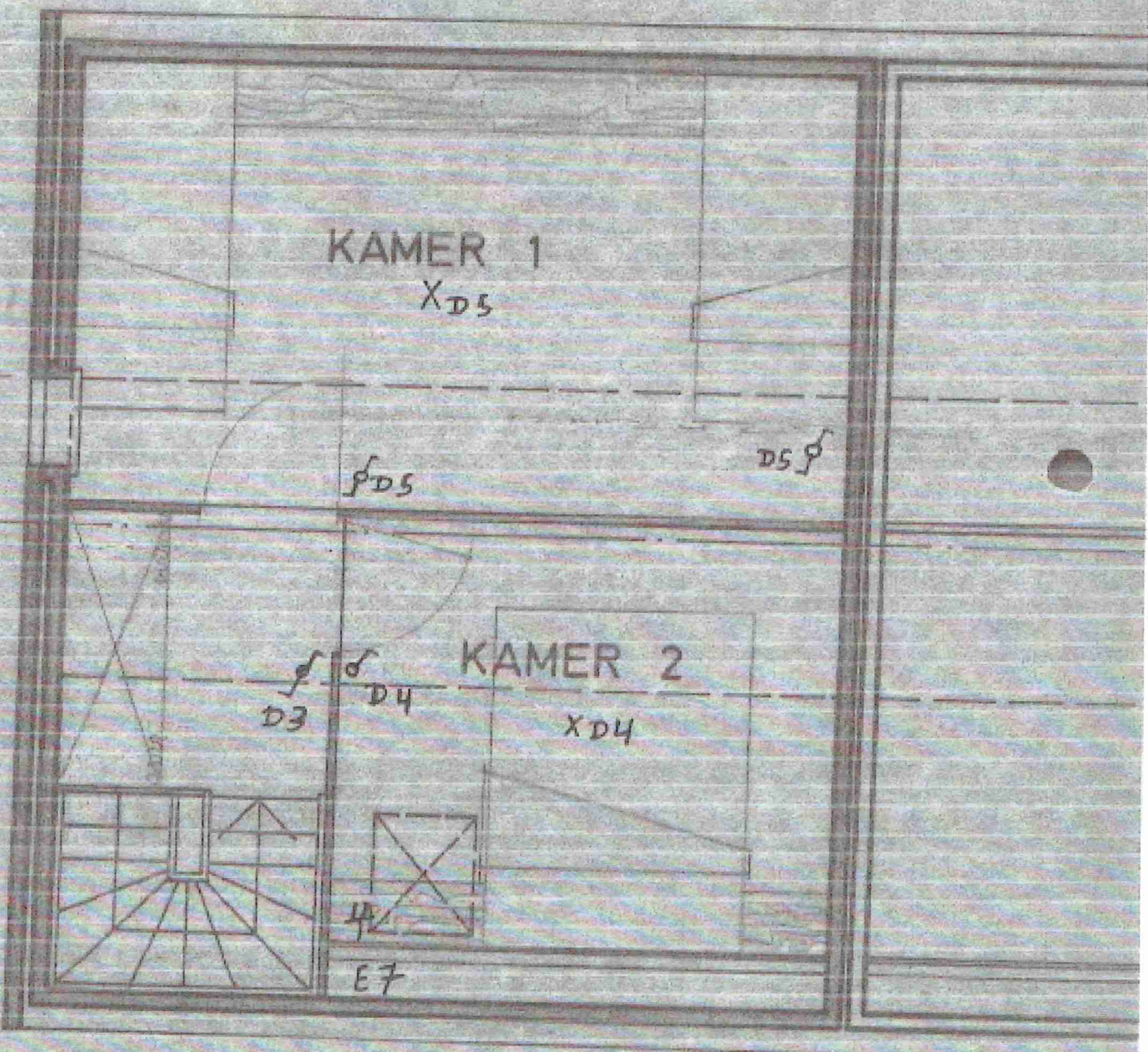
Rappel des prescriptions réglementaires: a) l'obligation de conserver le P.V. de visite de contrôle dans le dossier de l'installation électrique; b) l'obligation de renseigner dans le dossier toute modification intervenue dans l'installation électrique; c) l'obligation d'aviser immédiatement le S.P.F. ayant l'Energie dans ses attributions, de tout accident survenu aux personnes et dû, directement ou indirectement, à la présence d'électricité. d) l'obligation lorsque des infractions ont été constatées lors de la visite de contrôle, de faire effectuer une nouvelle visite de contrôle par le même organisme agréé afin de vérifier la disparition des infractions au terme du délai d'un an. Dans le cas où, lors de cette seconde visite, des infractions subsistent, l'organisme agréé se doit d'envoyer une copie du procès-verbal de visite de contrôle à la Direction générale de l'Energie préposée à la haute surveillance des installations électriques domestiques.

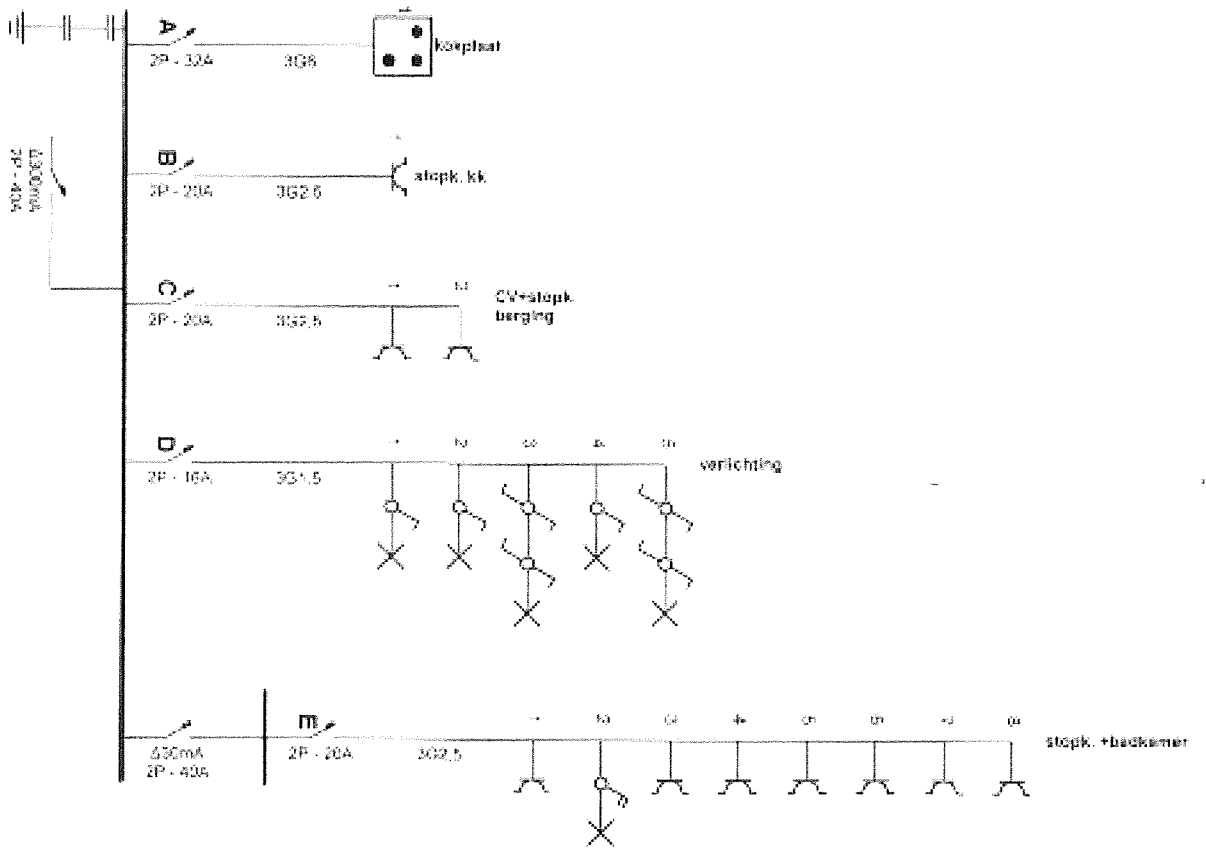
OLIVIER MATTHIJS

STEEN STR 99

WESTENDE







Plaats van de elektrische installatie

Kluiswerk
 Smeetsstraat 59
 8434 Miasseme
 Tel.: GSM -
 Fax:
 e-mail:

Installateur

Mossey Electric B.V.B.A.
 Opdracht 10
 9200 Schoorbroek
 Tel.: GSM 0477 30 22 28
 Fax:
 e-mail: mossey_electrics@planet.nl
 BTW nr 0890 919 584

p. 1/1
Contra-schema

2 x 230V - 50Hz
 woning 49 D