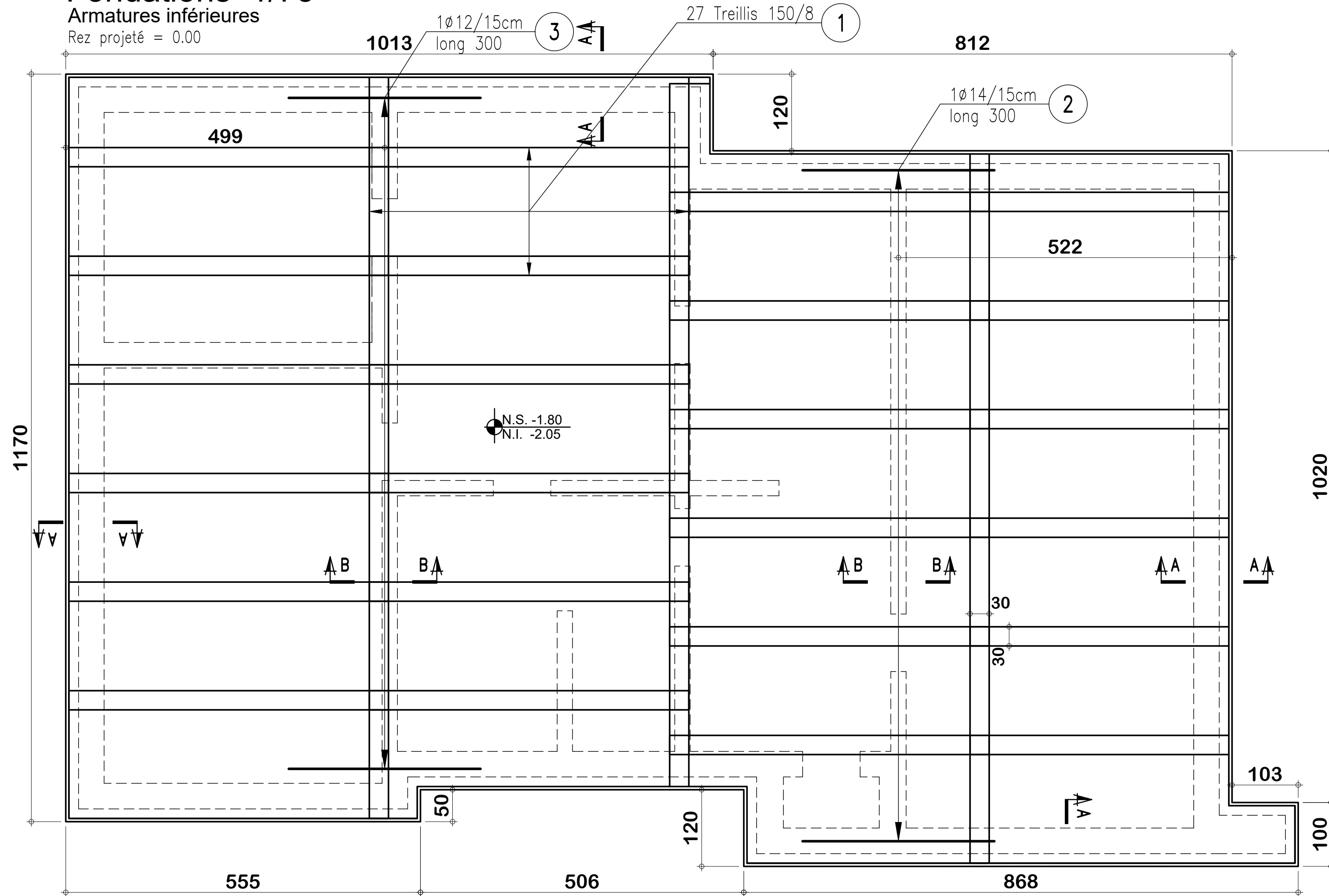


# Fondations 1/75

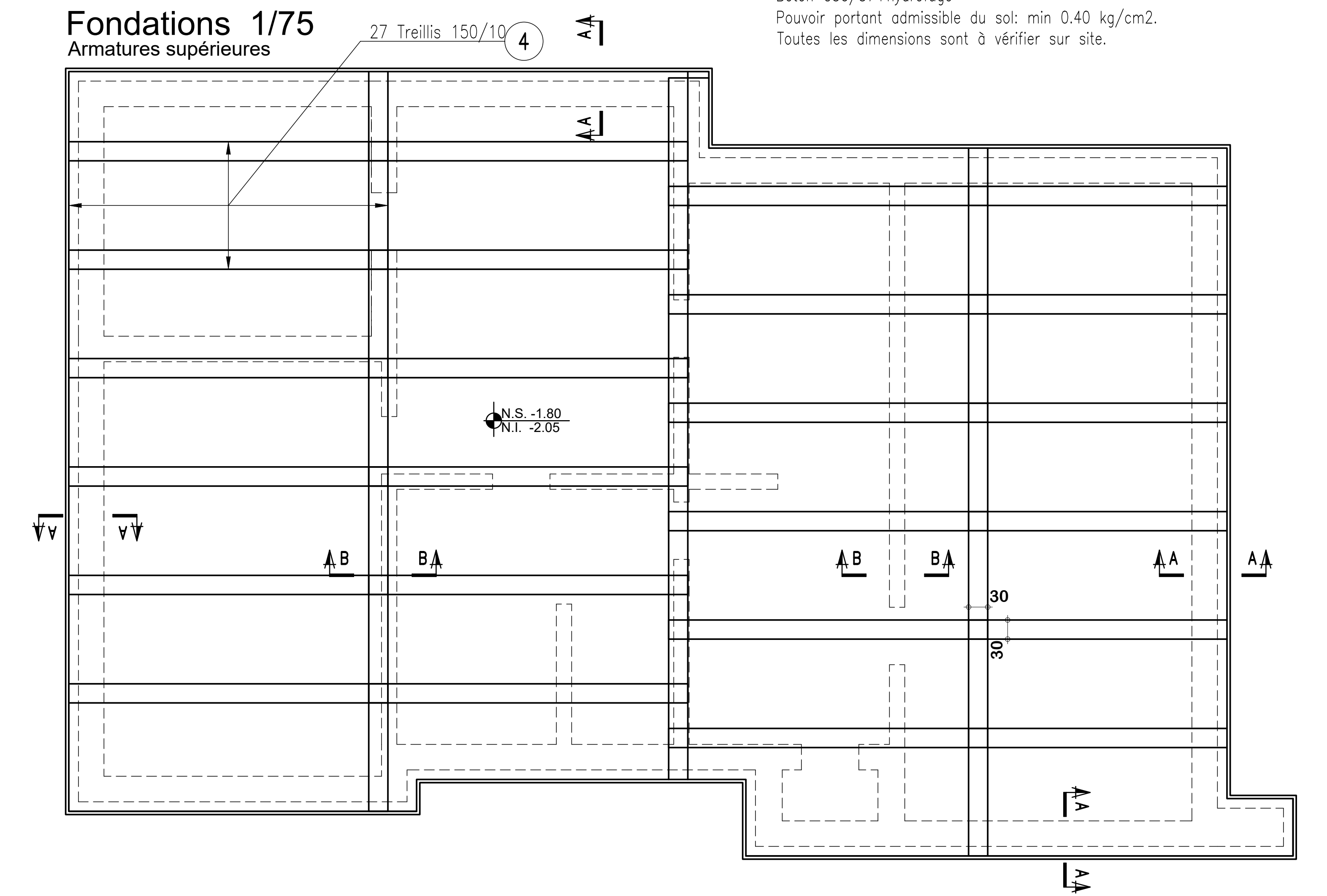
Armatures inférieures  
Rez projeté = 0.00



Béton C30/37+hydrofuge  
Pouvoir portant admissible du sol: min 0.40 kg/cm<sup>2</sup>.  
Toutes les dimensions sont à vérifier sur site.

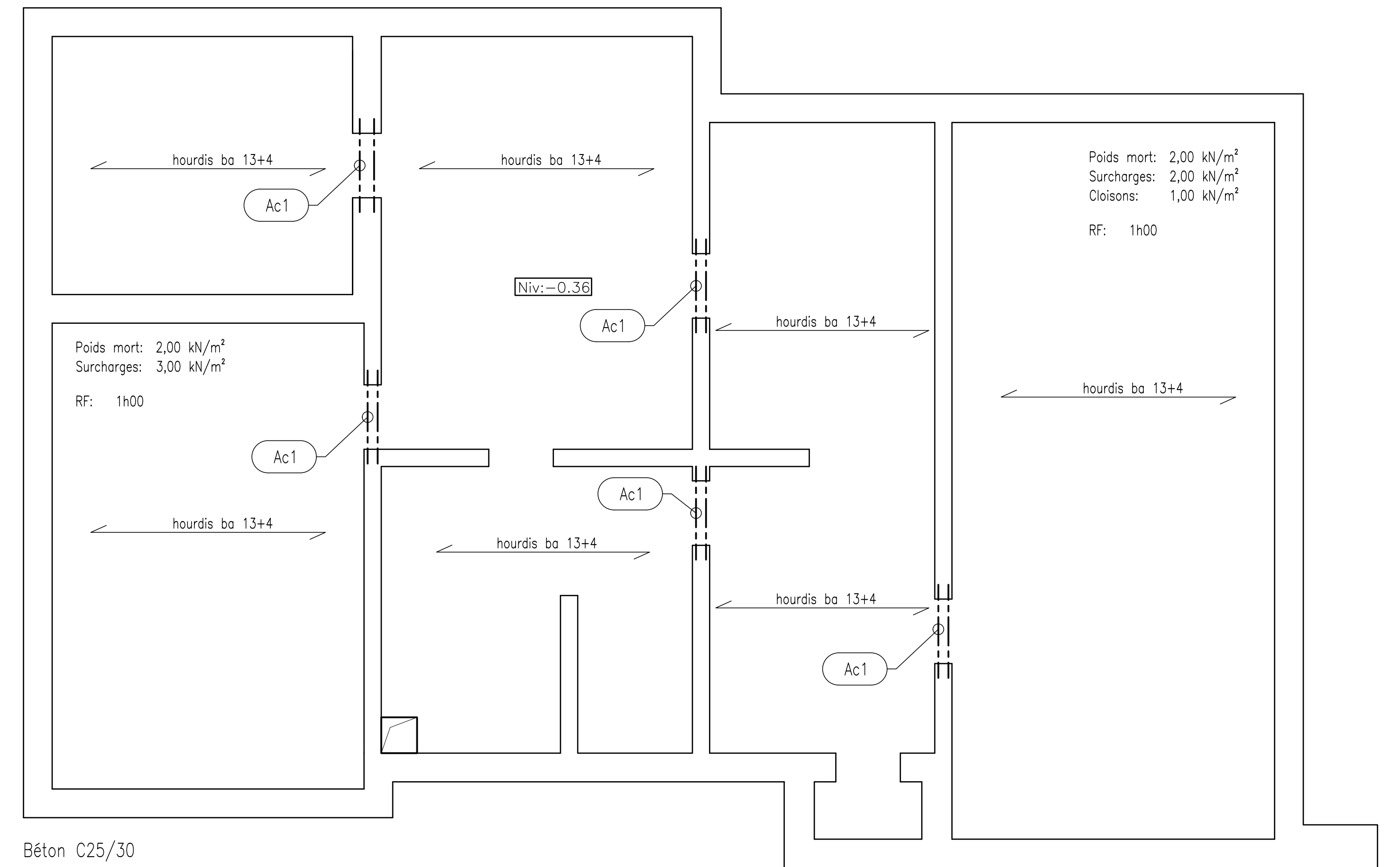
# Fondations 1/75

Armatures supérieures



# Haut Vides Ventilés 1/75

Maçonnerie/classe: Béton f10/1.5  
Niv:+X.xx = Niv inf hourdis+chape/gites



Béton C25/30

Ac1 : L120x120x12 l=1300mm, 10pc. Ni=-0370mm

Asselets: blocs remplis de béton  
LP : Linteau préfabriqué h=20cm  
Toutes les dimensions sont à vérifier sur site.

Toutes les dimensions sont à vérifier sur site.

### LEGENDE

Matériaux	Fondations	Propreté	Structure	Radier-Dalle
-Béton :	C25/30	C16/20	C25/30	C30/37
Classe de résistance	EE1(*)	EE1(*)	E1(*)	EE2(*)
Classe d'exposition	F4	F4	F4	F4
Classe de consistance	20	20	14	20
D Max				

(\*) EE3 pour les ouvrages extérieurs non exposés

- Armatures : BE500s, enrobage 3cm
- Mortier : M15
- Acier : S235 JR
- Boulons et écrous 8.8 Din 931/934 + rondelles et palnut
- Bois massif : C24 Bois LMC : GL26H

## Construction d'une habitation

rue du Plançon, 15 à 5640 METTET

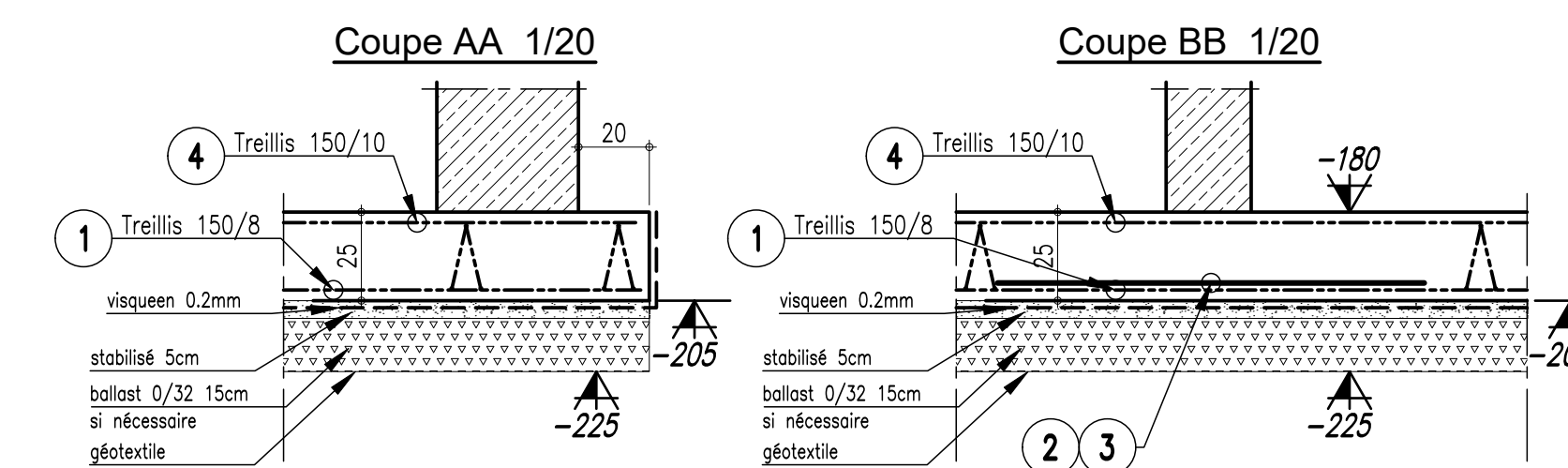
dossier : E1624

plan : 01

indice : -

Figures	Echelles	Date
Fondations	1/75	18/06/24
Coupes	1/20	
Détails	1/10	

Indice	Objet des modifications	Date



### LEGENDE

- LP : Linteau préfab h=20cm
- SIL : Linteau Stalton h=6cm
- as : Asselet
- Ni : Niveau Inférieur
- Ns : Niveau Supérieur
- H&B : Haut et Bas
- Etr : Etrier
- PCL : Pourtrains-Claveaux
- Hourdis ba : Hourdis béton armé
- Hourdis pc : Hourdis précontraints

Frederickx Rudi  
ir constructions

Rue LAVALUX, 40  
4357 JENEFFE  
tél. 0476/80.11.74