

Adres- en onderzoeksgegevens

Adres installatie	Stationsstraat 10, 9260 Wichelen
Naam eigenaar	Dhaese
Adres eigenaar	/,
Type object	eengezinswoning
EAN-code	niet beschikbaar
Aard installatie	bestaand
Doel onderzoek	periodiek



Het onderzoek is verricht op 23-2-2016 volgens artikel 271 en 276bis [van het AREI](#) en onze procedure(s) TP1.

Installatiegegevens

Spanning (V)	3N400 (3f + N)	In hoofdschakelaar (A)	40
Type elektrode	pen	ΔI differentiële schakelaar(s) (mA)	300 en 30
\varnothing voedingsleiding (mm ²)	10	Aantal verdeelborden	1
In hoofdbeveiliging (A)	25	Aantal stroombanen per verdeelbord	16

Metingen

Ra / Zs (Ω)	13,8 /	Werking differentiële schakelaar(s)	goed
Continuïteitsmeting	goed	Isolatieweerstand van de installatie (M Ω)	>0,5

Inbreuken

1. Nihil

ADS: Automatische differentiële schakelaar

Opmerking: Tijdens het onderzoek zijn enkel de verdeelborden en de zichtbare delen van de installatie gecontroleerd. Schakelaars, contactdozen, pinten / goten etc.. zijn niet losgemaakt. Indien tijdens de keuring de schema's ontbreken, kunnen bij een volgend controlebezoek bijkomende inbreuken worden vastgesteld.

Opmerkingen

(Ver)bouwjaar installatie: na okt 1981

Zie schema's voor de omschrijving.

De keukentoeestellen waren tijdens de controle nog niet aangebracht.

De verlichtingsarmaturen waren tijdens de controle niet aangebracht.

Het badkamermeubilair was tijdens de controle nog niet aangebracht.

Besluit

De installatie is conform het AREI.

De algemene ADS was / werd verzegeld en het ééndraads- en situatieschema werden voor gezien getekend / gecontroleerd.

De installatie dient opnieuw te worden gecontroleerd uiterlijk 23-2-2041 (art. 271 AREI), alsook voor ingebruikname van elke belangrijke wijziging of aanzienlijke uitbreiding uitgevoerd voor deze datum.

Voor de directeur, op 23/2/2016

Naam agentonderzoeker: Bart De Potter

Handtekening: 

Reaferingen

- Het proces-verbaal van het onderzoek dient bewaard te worden in het dossier van de elektrische installatie.
- In het dossier dient elke wijziging aan de elektrische installatie vermeld te worden.
- Bij elk ongeluk aan personen overkomen, rechtstreeks of onrechtstreeks te wijten aan de aanwezigheid van elektriciteit, dient de Minister van Economische Zaken, Directie Elektrische Energie, te worden gewaarschuwd.
- Wanneer er overtredingen zijn vastgesteld tijdens het onderzoek, dient men een nieuw controlebezoek te laten verrichten door hetzelfde erkend organisme om na te gaan of na afloop van de termijn van één jaar de overtredingen verdwenen zijn. Indien tijdens dat tweede bezoek wordt vastgesteld dat er nog overtredingen overblijven, moet het erkend organisme een kopie van het proces-verbaal van het controlebezoek sturen naar de Algemene Directie Energie die belast is met het hoog toezicht op de huishoudelijke elektrische installaties.

Schema's getekend door:

Tel.: - GSM: -
Fax: -
e-mail: -



Erkend Organisme
Keurtech

door

83/12/126

Tel.: - GSM: -
Fax: -
e-mail: -

Plaats van de elektrische installatie

Stationstraat 10
9340 Lede

Installateur

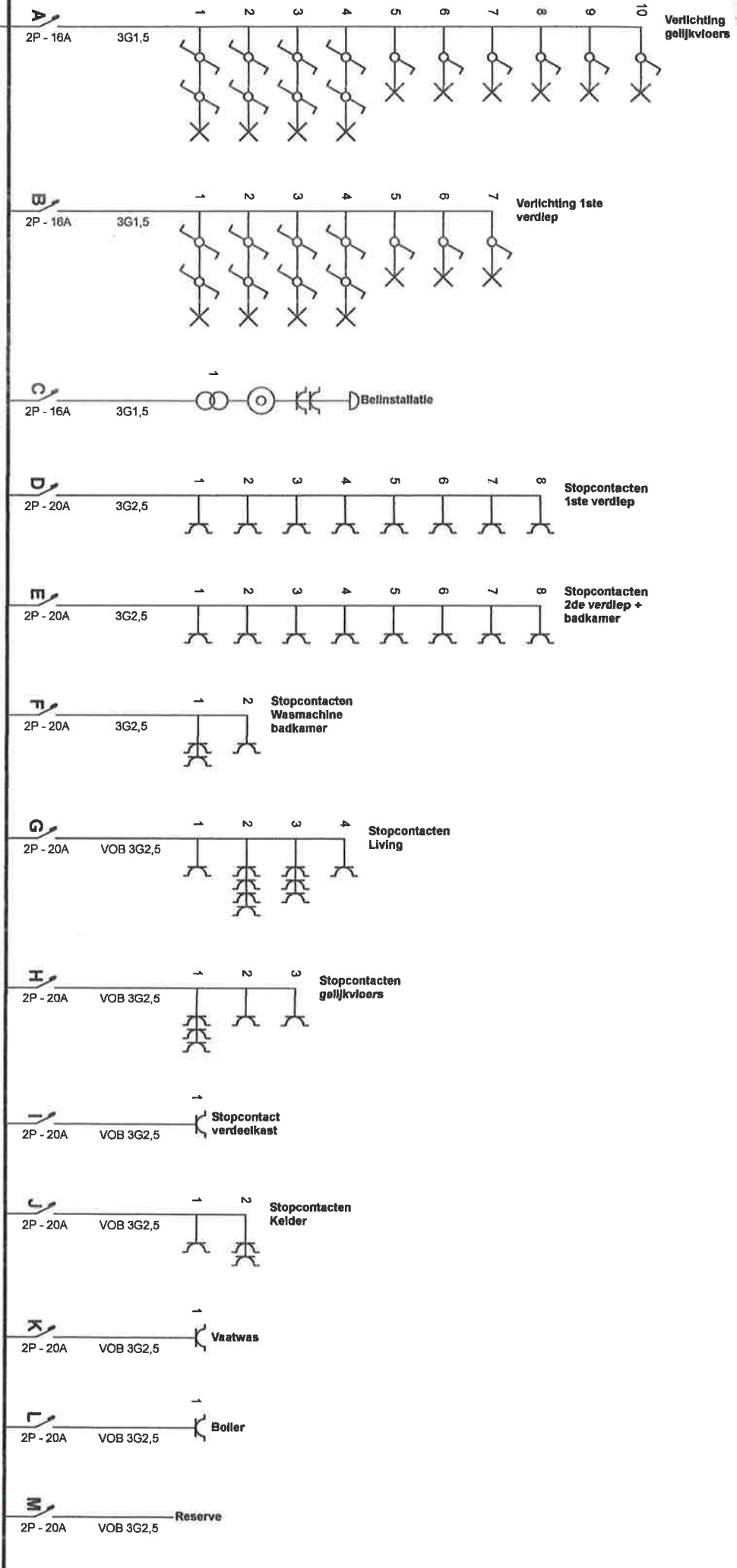
Tel.: - GSM: -
Fax: -
e-mail: -

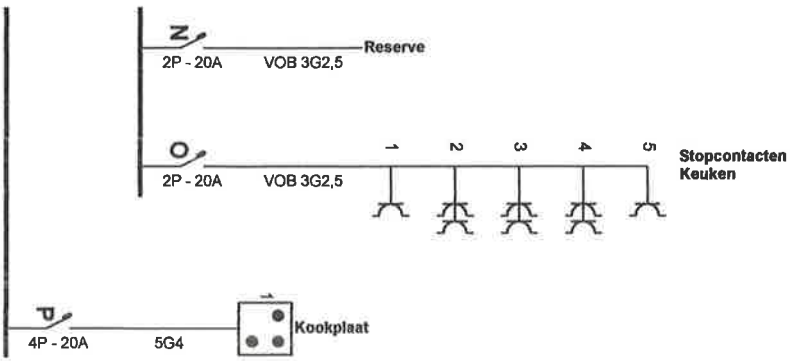


p. 1/6
Eendraadschema
3 x 400V + N ~ 50Hz



$\Delta 30mA$
4P - 40A





☆ door ☆
312126

Erkend Organisme
Keurtech



Tel.: - GSM: -
Fax: -
e-mail: -

Plaats van de elektrische installatie

dhaese
Stationstraat 10
9340 Lede
Tel.: - GSM: -
Fax: -
e-mail: -

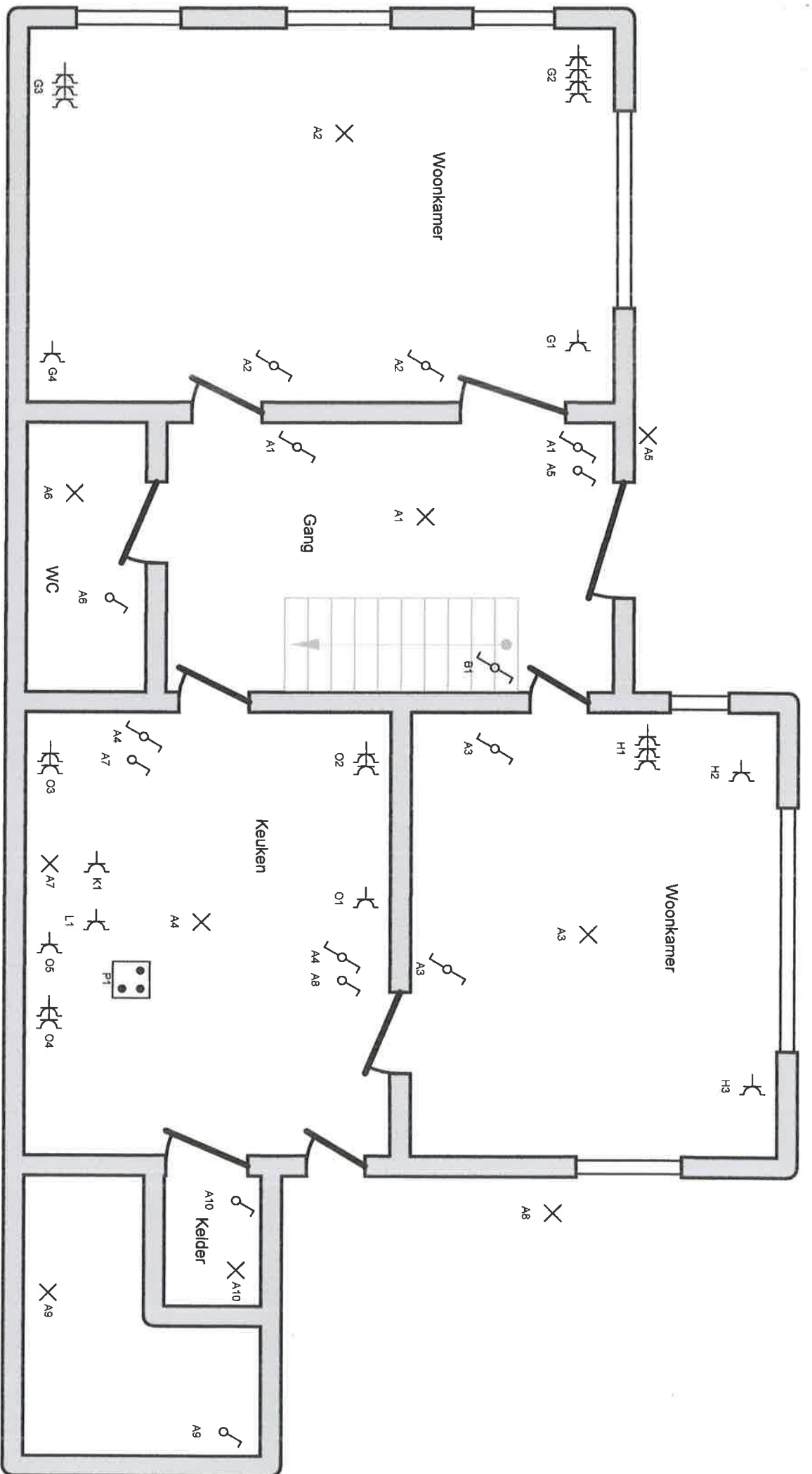
Installateur

Tel.: - GSM: -
Fax: -
e-mail: -



p. 2/6
Eendradschema
3 X 400V + N ~ 50Hz

Schema's getekend door:



Gelijkvloers
 door
 0218116

Erkend Organisme
 Keurtech

Tel.: - GSM: -
 Fax: -
 e-mail: -



Plaats van de elektrische installatie
 dhaese
 Stationstraat 10
 9340 Lede

Tel.: - GSM: -
 Fax: -
 e-mail: -

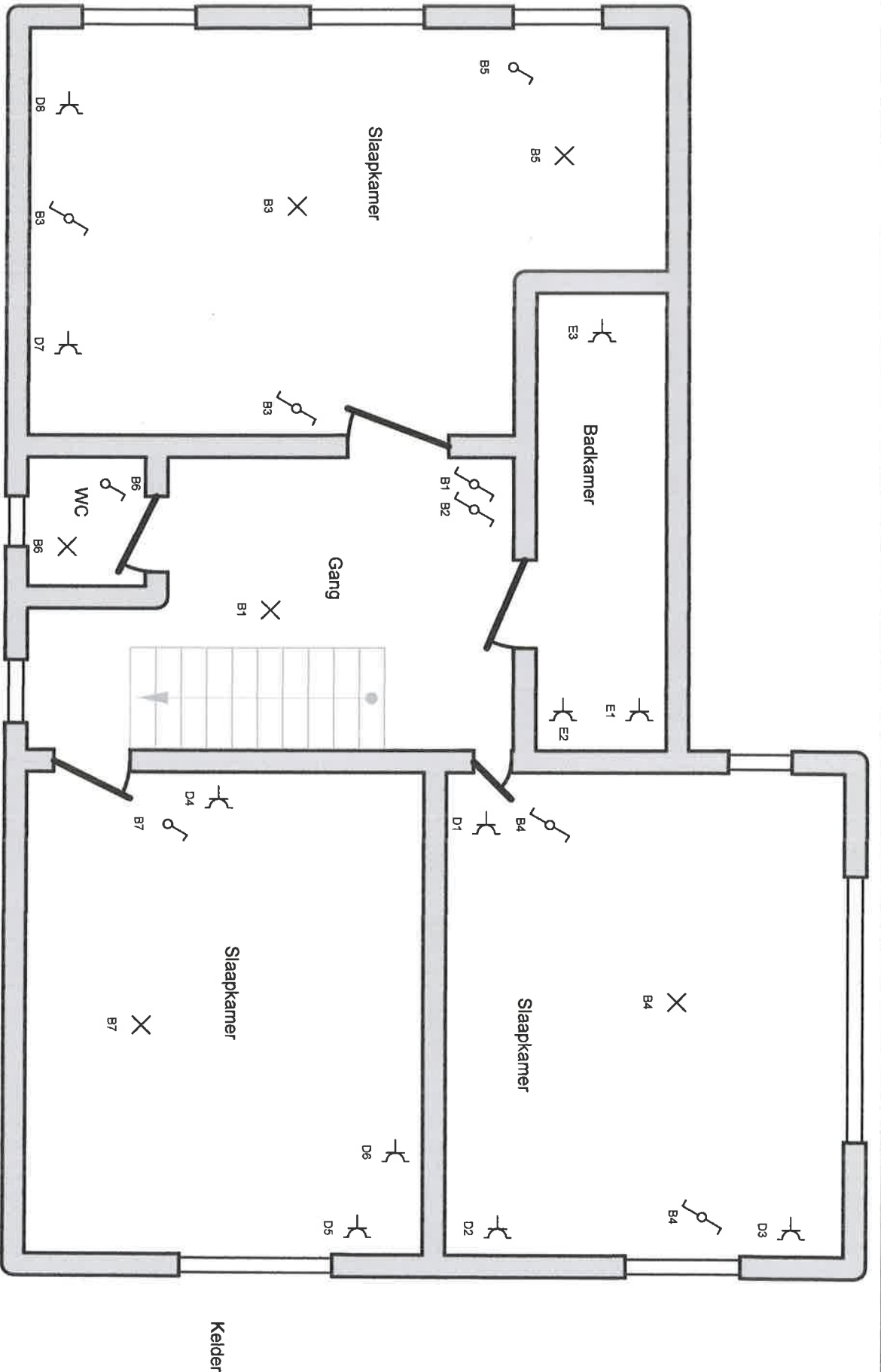
Installateur

Tel.: - GSM: -
 Fax: -
 e-mail: -



p. 3/6
 Situatieschema
 3 x 400V + N ~ 50Hz

Schema's getekend door:



Gecontroleerd door ☆ ☆
 Gelijkvloers
 1e Verdieping

Erkend Organisme
 Keurtech



Tel.: - GSM: -
 Fax: -
 e-mail: -

Plaats van de elektrische installatie
 dhaese

Stationstraat 10
 9340 Lede

Tel.: - GSM: -
 Fax: -
 e-mail: -

Installateur


Tel.: - GSM: -
 Fax: -
 e-mail: -



p. 4/6
 Situatieschema

3 x 400V + N ~ 50Hz

Schema's getekend door:

Erkend Organisme Keurech Tel.: - GSM: - Fax: - e-mail: -	Plaats van de elektrische installatie dhaese Stationstraat 10 9340 Lede Tel.: - GSM: - Fax: - e-mail: -	Installateur Tel.: - GSM: - Fax: - e-mail: -	 <p>p. 5/6 Situatieschema 3 x 400V + N ~ 50Hz</p>
Schema's getekend door:			

- A: Verlichting gelijkvloers
- B: Verlichting 1ste verdiep
- C: Belinstallatie
- D: Stopcontacten 1ste verdiep
- E: Stopcontacten 2de verdiep + badkamer
- F: Stopcontacten Wasmachine badkamer
- G: Stopcontacten Living
- H: Stopcontacten gelijkvloers
- I: Stopcontact verdeelkast
- J: Stopcontacten Kelder
- K: Vaatwas
- L: Boiler
- M: Reserve
- N: Reserve
- O: Stopcontacten Keuken
- P: Kookplaat

Erkend Organisme
Keurtech

Tel.: - GSM: -
Fax: -
e-mail: -

Plaats van de elektrische installatie

dhasee
Stationstraat 10
9340 Lede
Tel.: - GSM: -
Fax: -
e-mail: -

Installateur

Tel.: - GSM: -
Fax: -
e-mail: -



p. 6/6
Lijst Kringen

3 x 400V + N ~ 50Hz

Schema's getekend door: