

**NISCH BUREAU VERBRUGGHEN**



Controleorganisatie erkend door het ministerie

ZETEL ANTWERPEN  
Sweepstraat 3 bus 44  
2000 Antwerpen  
Tel. 03 216 28 90  
Fax 03 238 86 65

ZETEL BRUSSEL  
Clovislaan 15  
1000 Brussel  
Tel. 02 230 97 69  
Fax 02 230 26 76

BTW

V.L. BRADANI

O. ref.: \_\_\_\_\_

U. ref.: \_\_\_\_\_

VERSLAG NR.: 429/24/2014/0

**PROCES-VERBAAL OVER HET ONDERZOEK VAN EEN ELEKTRISCHE LAAGSPANNINGSINSTALLATIE**

ADRES INSTALLATIE: WILHELMSE STEENWEG

3010 KESSEL-LO

EIGENAAR: \_\_\_\_\_

Adres: \_\_\_\_\_

OPDRACHTGEVER: LANTINEAU BAUDOUIEN

Adres: 5380 FERNELMONT, RUE DE HEFFIENNEZ

INSTALLATEUR: TDEN

Adres: \_\_\_\_\_

BTW nr.: 0808222806

EAN: \_\_\_\_\_

Ref.: \_\_\_\_\_ Teller nr. TC PLAISEN

Index: \_\_\_\_\_

Datum van het onderzoek: 24/10/2014 Aard van het onderzoek: gelijkvormigheidsonderzoek controlebezoek volgens:

(AREI art. 270) (AREI art. 271) (AREI art. 276) (AREI art. 276bis) (AFAB art. 262) (K.B.z.0.2008) (T.R. art. 291) (Voorsekr. DNB)

Aard installatie: Nieuwe - Uitbreiding - Wijziging - Voortopig - Verzwaring - verkoop wooneenheid Type der lokalen: wooning

Begin werken: Fundering voor na 1.10.81 - Elektrische installatie voor na 1.10.81 - 1.1.88 AREI art.86

Aansluiting: Spanning 3x400V+N V Bescherming van de aansluiting MAX 40 A

Voedingskabel hoofdbord: 4 X 10 mm<sup>2</sup> Alg. schakelaar: type DIFF 4P 40A/30mA

Type van de aardelektrode lus baren - pennen - horizontale geleider Schema: TT \_\_\_\_\_

Aantal borden: 1; Aantal eindstroombanen: 4+2; RA: 4 Ohm; RI tot 250 MOhm

Uitwendige invloedsfactoren: \_\_\_\_\_

BESCHRIJVING: A ZIE SCHEMA'S

UITGEVOERDE CONTROLES: zie verso \_\_\_\_\_

VASTGESTELDE INBREUKEN EN OF NOTAS: GEEN INBREUKEN

PROCES-VERBAAL VAN HET GELIJKVORMIGHEIDSONDERZOEK	
	gezien op
<p><u>NOTA: BADKAMER, KEUKEN EN VERLICHTING MOET PLAATSEN</u></p> <p><u>*EQUIPOTENTIALEN NOG DEFINITIEF TE VERBINDEN (GAS EN WATER NOG NIET AANWEZIG)</u></p> <p><u>*DE CONTROLE BEPERKT ZICH TOE DE ZICHTBARE EN BEREIKBARE DELEN</u></p>	
	naam: _____

PLICHTEN VAN DE EIGENAARS, BEHEERDERS OF HUURDERS: Zie keerzijde.

- BESLUIT**
1. De installatie is conform. De ingangsklemmen van de algemene ADS werden verregeld en de ééndraads- en situatieschema's werden voor gezien getekend. De installatie dient opnieuw gecontroleerd uiterlijk op 24/10/2014 (art. 271 AREI) alsook vóór de ingebruikname van elke belangrijke wijziging of beduidende uitbreiding, uitgevoerd voor deze datum.
  2. De installatie is niet conform.
  3. De installatie mag in dienst blijven indien zonder vertraging wordt voldaan aan de vastgestelde inbreuken en de gepaste maatregelen getroffen worden opdat de installatie geen gevaar vormt voor personen of goederen. De installatie is niet conform. De installatie dient opnieuw gecontroleerd te worden door (hetzelfde) organisme uiterlijk op \_\_\_\_\_

DE AGENT-ONDERZOEKER: U14 KRISTOF DECKEN

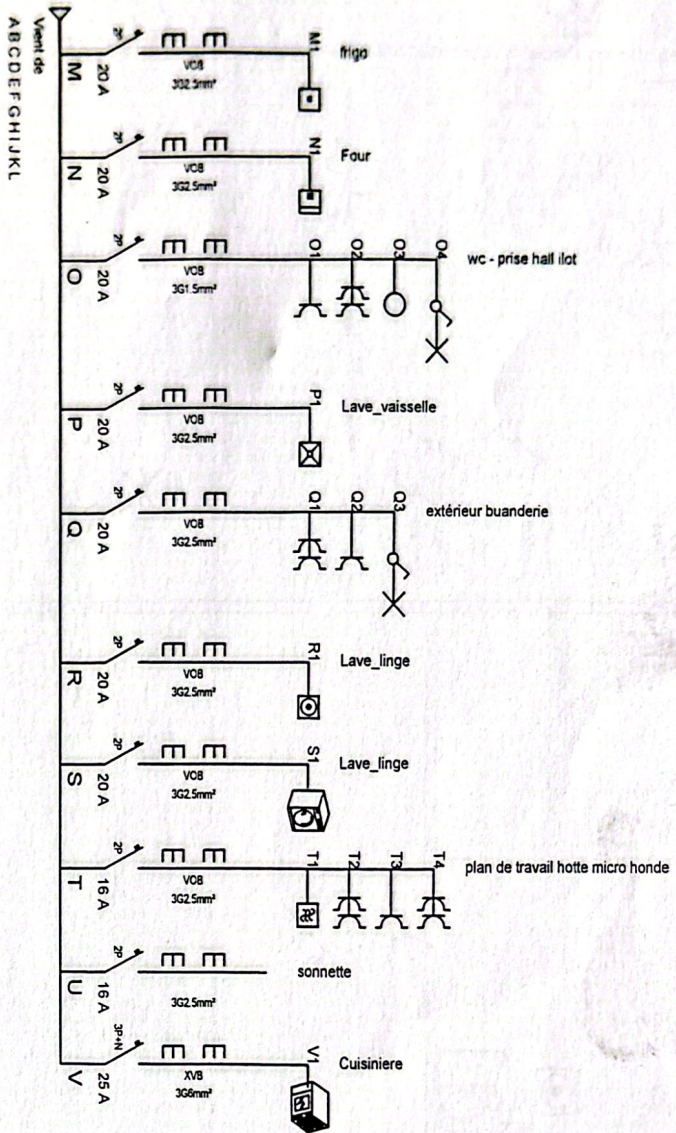
nr. + naam + handtekening

De directeur,

FORM. 382-06/2009

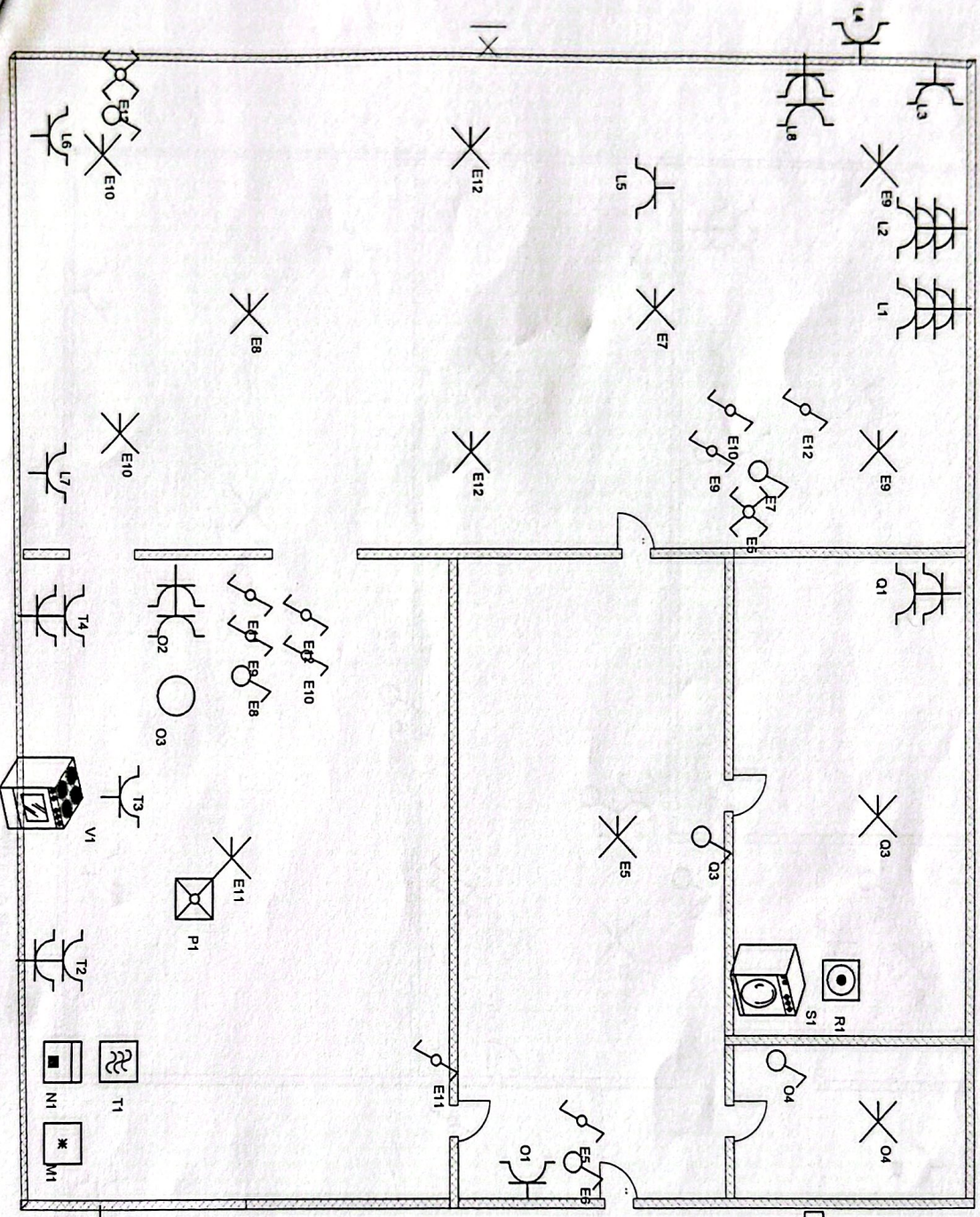






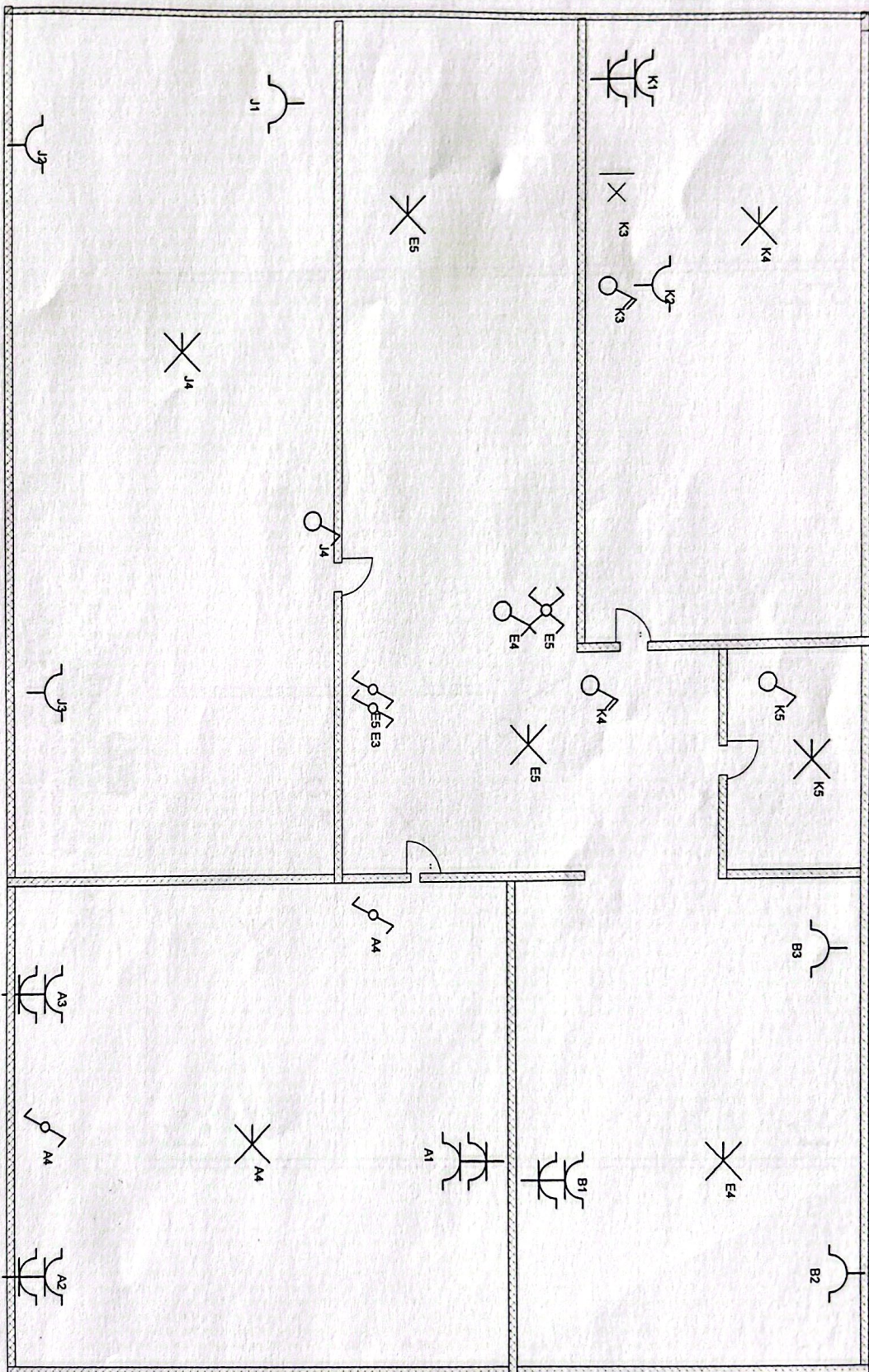
**BTW**  
 Technisch Bureau Verbrughen v.z.w.  
 Leuvensesteenweg 383 bus 1  
 3200 Geirroe (Aartschol)  
 Tel: 016/63.47.45 - Fax: 016/63.12.21  
 Email: bvw.vlaamsbrabant@btwcontrol.be

<b>IKS/HAUTEUR ou Baudouin</b> Naam/Com : <b>IKS/HAUTEUR ou Baudouin</b> Adres : <b>Rue de Herminette 21</b> <b>380 Fernelmont</b>		<b>KEURING/CONTROLE</b> Naam/Com : Datum/Dat : Handte/Sign :		<b>WERF/CHANTIER</b> Naam/Com : Straat/Rue : Gemeent/Comm : Handte/Sign :		3N, 400V/230V~
---	--	---	--	---	--	----------------



**Cantineau Baudouin**  
 rue de hemplinne 21  
 5380 Fernelmont

**BTV**  
 Technisch Bureau Verbruggen v.z.w.  
 Leuvensesteenweg 385 Bus 1  
 3200 Geirlede (Aarschoot)  
 Tel. 016/63.47.45 - Fax 016/63.12.21  
 Email: bvv.vlaamsbrabjan@btvcontract.be



Technisch Bureau Verbruggen v.z.w.



Leuvensesteenweg 383 bus 1

3200 Geel/Qua (Aartsdorp)

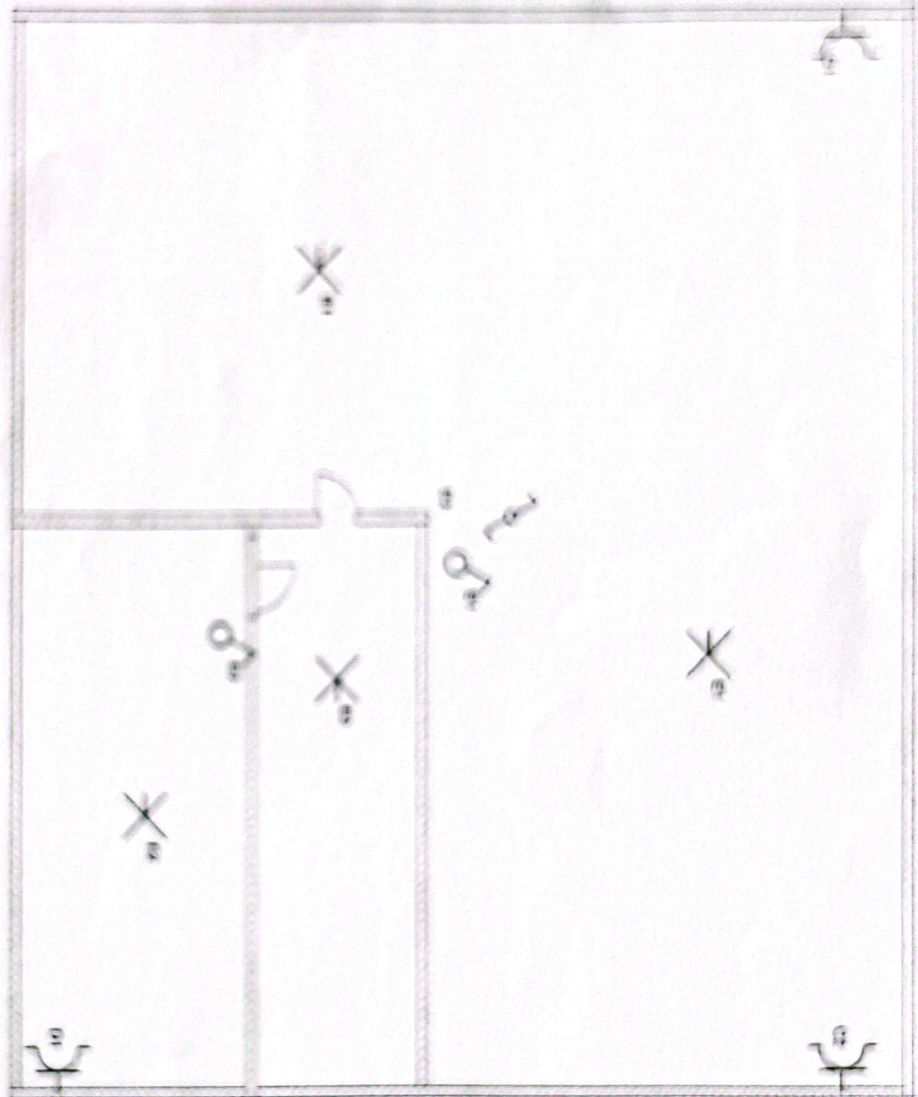
Tel. 016/63.47.46 Fax 016/43.12.70

E-mail: btv@vlamsebrandantw.be

Cantineau Baudouin

rue de hemptinne 21

5380 Fernelmont



**TECHNISCHE FÜRSTENBERGER K.Z.M.**  
 -Architektenbüro seit 1981  
 2000 Chemnitz (Leipzig)  
 Tel. 0371 31 11 11 Fax 0371 31 11 21  
 Email: info@fuerstener-berlin.de



**Cantineau Baudouin**  
 rue de Hempflinne 21  
 53680 Fernelmont