



Besluit / Conclusion:

De elektrische installatie voldoet aan de voorschriften van Boek 1 van het koninklijk besluit van 8 september 2019 tot vaststelling van Boek 1 betreffende de elektrische installaties op laagspanning en op zeer lage spanning.
De volgende controle moet worden uitgevoerd uiterlijk vóór: 24/04/2021
De eendradeschema's en situatiediagrammen van de installatie werden (opnieuw) gedaateerd en ondertekend. De ingangsklemmen van de differentieelstroominrichting(en) geplaatst aan het begin van de installatie werden (of waren) verzegeld.
L'installation électrique est conforme aux prescriptions du Livre 1 de l'arrêté royal du 8 septembre 2019 établissant le Livre 1 sur les installations électriques à basse tension et à très basse tension.
Le prochain contrôle est à effectuer au plus tard avant le: 24/04/2021
Les schémas unifilaires et les plans de position de l'installation ont été datés et signés. Les bornes d'entrée du ou des dispositif(s) à courant différentiel à l'origine de l'installation « étalent (ou) ont été » scellées.

**Naam en handtekening van de inspecteur, voor de directeur,
Nom et signature de l'inspecteur, pour le directeur,
VISUM (Datum / Date):**

Patrick Schockaert

Algemene voorwaarden zijn van toepassing (beschikbaar op aanvraag of via de website) / Les conditions générales s'appliquent (disponible sur demande ou via le site web)



Vincotte vzw / asbl Division Electro-Test

Zem / Siège : Jan Oleslagerstraat 35 - 1800 Vilvoorde
Exploitatiedienst / Service d'exploitation : Hoofdstaatsweg 236 - 1820 Melisbroek - +32 2 751 98 39 - info@electro-test.be
Rég. Bruxelles - BTW / TVA BE 0402726876 - BNP Banque Paribas BRIB 0022 7555 1774 - BIC GBFI33XXX



a Bénelac company



Algemene inlichtingen / renseignements généraux:

Herinnering aan de voorschriften van het Boek 1:

1. Het te onderhouden en de uitgevoerde tussenkomsten op de elektrische installatie te documenteren (onderhoud en test).
2. De nodige maatregelen te nemen zodat de voorschriften van Boek 1 te allen tijde worden nageleefd.
3. De documenten van de elektrische installatie in een dossier te bewaren (eendraadsschema's, situatieplannen, controleverslagen, ...), dat wordt samengesteld in tweevoud. Waarvoor een kopie ter beschikking van elke eventuele huurder wordt gesteld, die het mag raadplegen en een kopie van dit dossier ter beschikking van de eventuele huurder te stellen.
4. Het dossier van de elektrische installatie aan de nieuwe eigenaar, beheerder of uitbater over te maken.
5. Onmiddellijk de met het toezicht belaste ambtenaar van de Federale Overheidsdienst die Energie onder zijn bevoegdheid heeft in kennis te stellen van elk ongeval waarvan personen het slachtoffer zijn en dat rechtstreeks of onrechtstreeks te wijten is aan de aanwezigheid van elektrische installaties te stellen.
6. De verplichting in het dossier elke niet-belangrijke wijziging of uitbreiding aan de elektrische installatie te vermelden.
7. Een gelijkvormigheidscontrole op elke belangrijke wijziging of uitbreiding aan de elektrische installatie door een erkend organisme te laten uitvoeren.

In het kader van de wettelijke opdrachten van de erkende organismen, wordt een kopie van dit verslag tijdens een periode van 5 jaar door het erkend organisme gehouden. Deze kopie wordt gesteld ter beschikking van elke persoon die wettelijk wordt toegelaten om het te raadplegen. Voor bijkomende informatie op de reglementaire voorschriften of klachten, is de Algemene Directie Energie van de Federale Overheidsdienst Economie, KMO, Middenstand en Energie (<https://www.economie.fgov.be>) bevoegd voor de erkende organismen.

Le rappel sur les prescriptions réglementaires du Livre 1:

1. D'en assurer l'entretien et de documenter toute intervention réalisée sur l'installation électrique (entretien et test).
2. De prendre toutes mesures adéquates pour que les dispositions du Livre 1 soient en tout temps observées.
3. De conserver les documents de l'installation électrique dans un dossier, de le tenir à disposition de toute personne qui peut le consulter et de mettre à disposition une copie de ce dossier à tout éventuel locataire.
4. De transmettre le dossier de l'installation électrique au nouveau propriétaire, gestionnaire ou exploitant.
5. D'aviser immédiatement le fonctionnaire préposé à la surveillance du Service Public Fédéral ayant l'Energie dans ses attributions de tout accident survenu aux personnes et du, directement ou indirectement, à la présence d'installations électriques.
6. De renseigner dans le dossier de l'installation électrique toute modification ou extension non importante survenue sur l'installation électrique.
7. De laisser réaliser par un organisme agréé un contrôle de conformité sur toute modification ou extension importante survenue sur l'installation électrique.

Dans le cadre des missions légales des organismes agréés, une copie de ce rapport est tenue pendant une période de 5 ans par l'organisme agréé. Cette copie est tenue à la disposition de toute personne autorisée légalement à la consulter. Pour de plus amples informations sur les prescriptions réglementaires ou plaintes, la Direction générale Energie du Service public fédéral Economie, PME, Classes moyennes et Energie (<https://www.economie.fgov.be>) est l'autorité compétente des organismes agréés.

Algemene voorwaarden zijn van toepassing (beschikbaar op aanvraag of via de website) / Les conditions généraux s'appliquent (disponible sur demande ou via le site web)



Vinçotte vzw / asbl Division Electro-Test

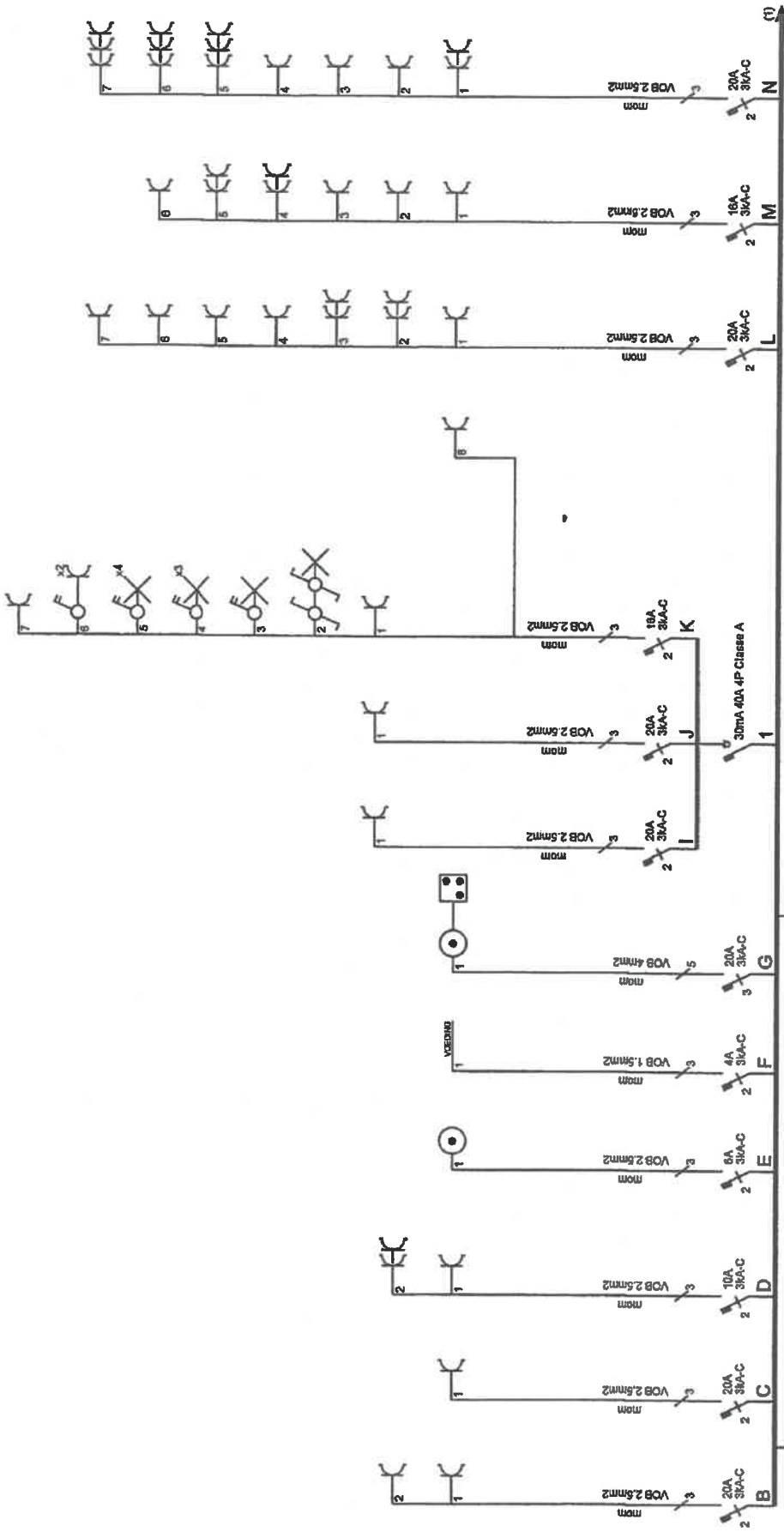
Weg / Voie : Jan Oetleghaerlaan 35 • 1800 Vilvoorde

Exploitatie / Site d'exploitation : Fabrieksstraatweg 236 • 1820 Mellebroek • +32 2 781 98 30 • info@electro-test.be

RPM Brussel • BTW / TVA BE 0402728875 • BNP Paribas Fortis BE75 0030 2555 0774 • www.vinçotte.com



a l'élite company



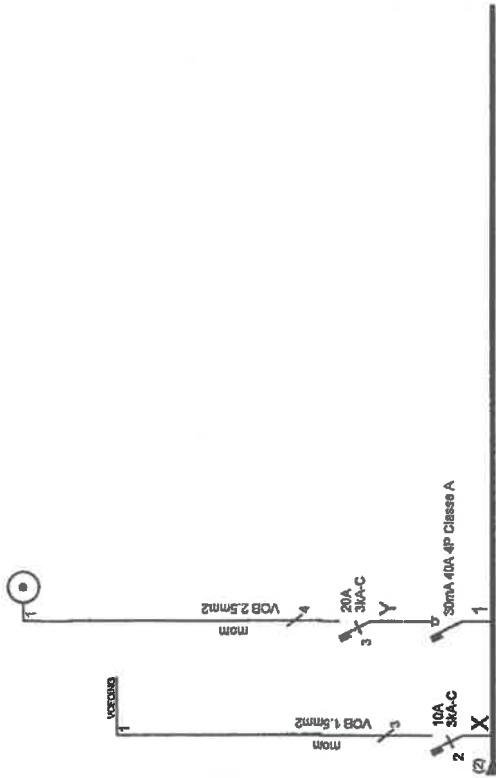
ALLE ELEKTRICITEITSWERKEN
SIMONS
 Tel. 02 757 26 20 • GSM 0475 35 11 86 • Simonsbvba@telenet.be
 BE0462.681.585

Verantw. uitvoering

Eigenaar
Marleen Goffeau
 Kruisstraat 196
 3070 KORTENBERG

Afgev. erkend organisme

[Signature]
 14/04/2016



Algev. erkend organisme

[Signature]
19/04/2026

Eigenaar

Marleen Goffeau
Kruisstraat 196
3070 KORTENBERG

Verantw. uitvoering

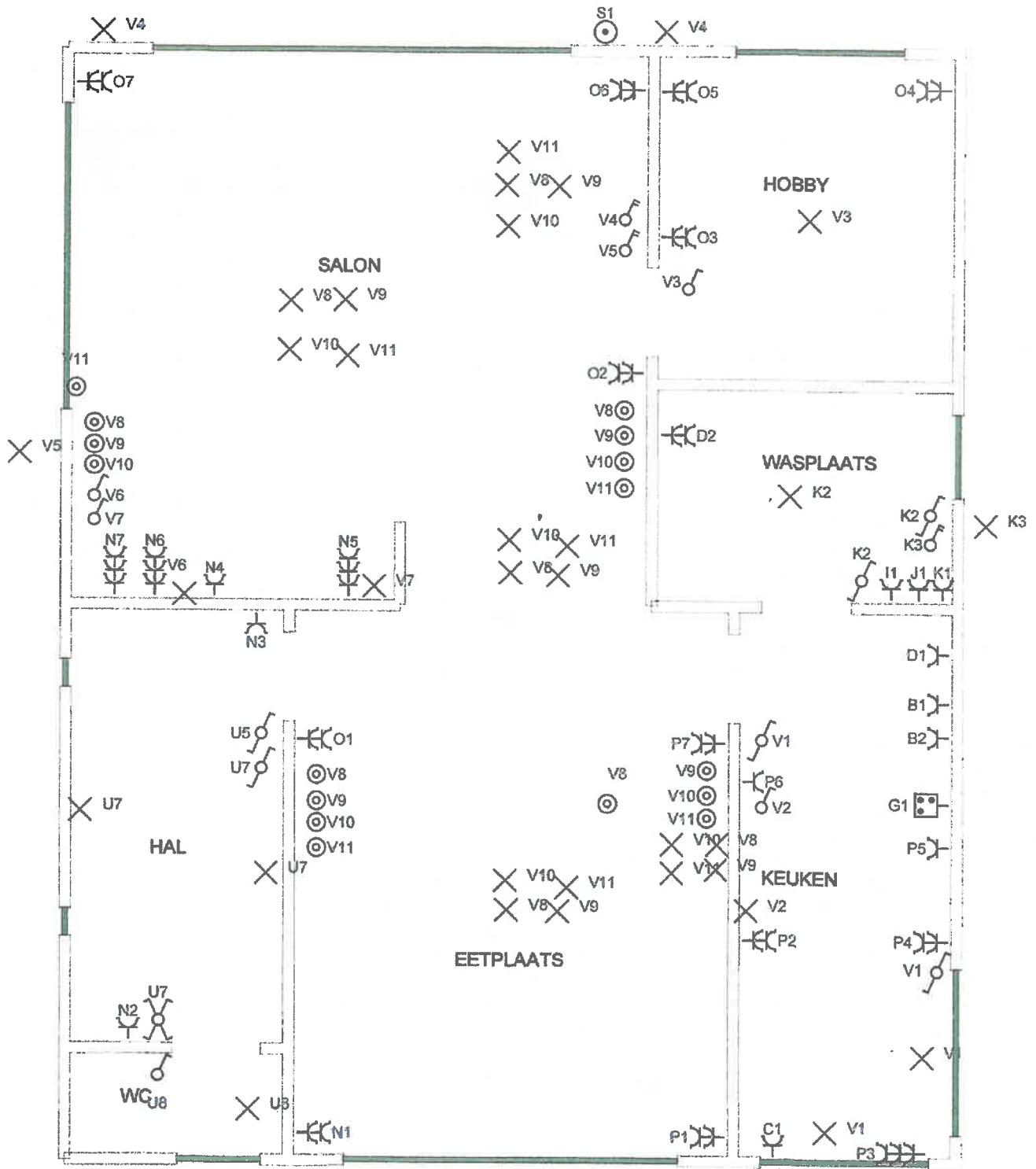
[Signature]

ALLE ELEKTRICITEITSWERKEN



YVES
Tel. 02 757 26 20 • GSM 0475 35 11 86 • Simonebbae@telenor.be

BE0462.681.585



GELIJKVLOERS

Mevrouw Goffeau, Kruisstraat 196, 3070 KORTENBERG.

DE VERANTWOORDELIJKE VOOR
DE UITVOERING VAN HET WERK:



DE AFGEVAARDIGDE VAN EEN
ERKEND KEURORGANISME:

[Handwritten signature]

Mevrouw Goffeau, Kruisstraat 196, 3070 KORTENBERG.

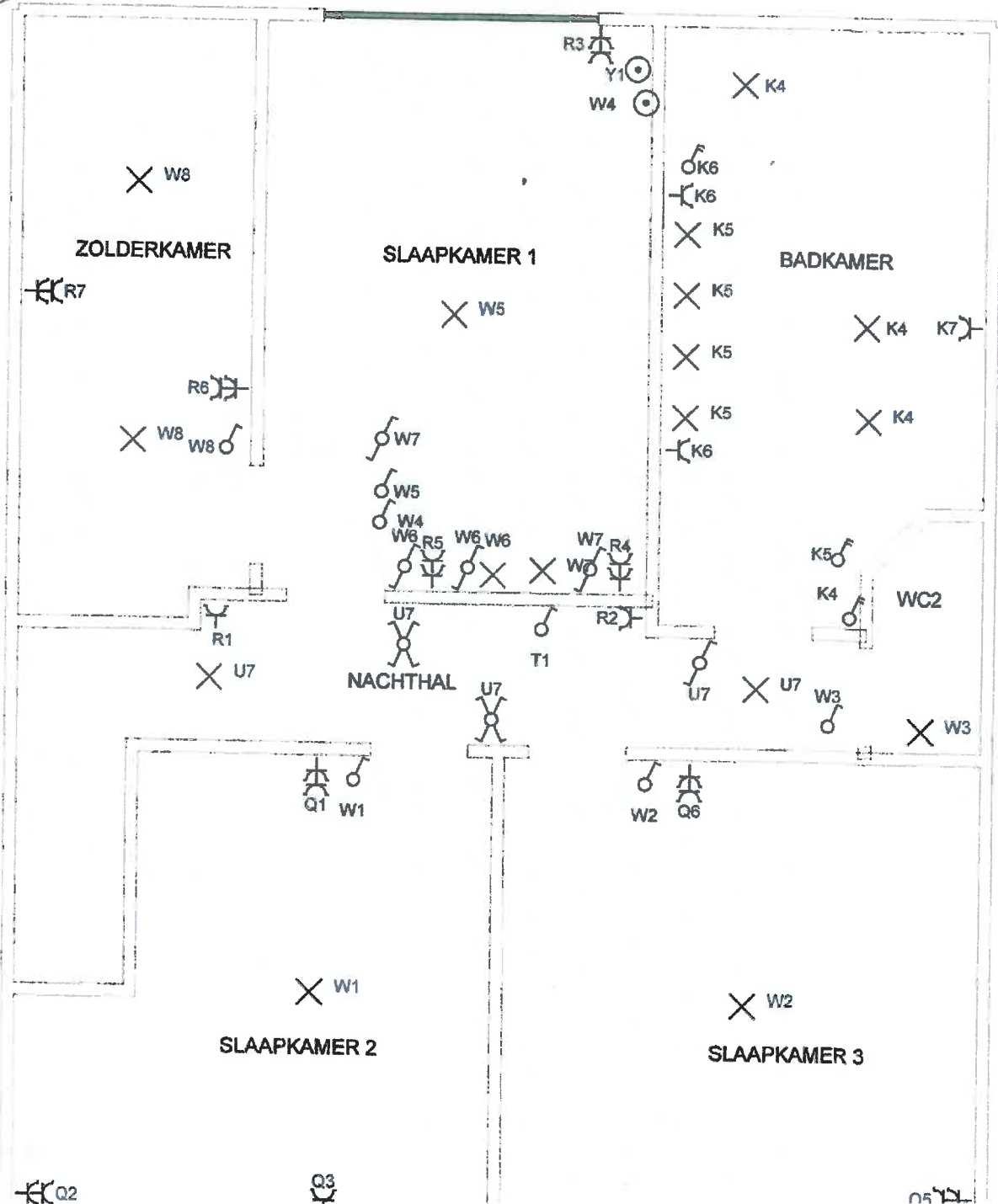
DE VERANTWOORDELIJKE VOOR
DE UITVOERING VAN HET WERK:



BE0462.681.585

DE AFGEVAARDIGDE VAN EEN
ERKENDE KEURORGANISME:

[Handwritten signature]
24/04/2026



Mevrouw Goffeau, Kruisstraat 196, 3070 KORTENBERG.

DE VERANTWOORDELIJKE VOOR
DE UITVOERING VAN HET WERK:



BE0462.681.585

DE AFGEVAARDIGDE VAN EEN
ERKEND KEURORGANISME:

[Handwritten Signature]
29/04/2016

