



vzw - AIB-VINÇOTTE Belgium - asbl

Exploitatiezetel: Jan Olieslagerslaan 35 • 1800 Vilvoorde

Tel +32(0)2 674 57 11 • fax +32(0)2 674 59 59 • info@vincotte.be • www.vincotte.com

Maatschappelijke zetel: Diamant Building • Boulevard A. Reyerslaan 80 • B-1030 Brussel

Safety, quality and environmental services

Verslag nr. : p.039.55.24.08/4



N 133424

Antwerpen-Limburg tel.: 03 221 86 11
 Brabant tel.: 02 674 57 11

Oost & West -Vlaanderen
 Wallonië

tel.: 09 244 77 11
tel.: 081 432 611

Resi code:

77

PROCES-VERBAAL VAN GELIJKVORMIGHEIDSONDERZOEK EN/OF CONTROLEBEZOEK VAN EEN ELEKTRISCHE LAAGSPANNINGSINSTALLATIE

Verantwoordelijke voor de werken :

Installatie :

Eigenaar of beheerder :

Naam, voornaam : <u>G. van den</u>	Naam, voornaam : <u>Desprez</u>
Ident. Kaart nr. :	Adres : <u>Munne - Lorestraat 46/0707</u>
BTW nr. : BE <u>436.380</u>	Post nr. + Stad : <u>8670 Koksijde</u>
	Tel. : <u>1</u>

Basis van het onderzoek : Algemeen Reglement op de Elektrische Installaties (AREI)

<input checked="" type="radio"/> Art 270	<input type="radio"/> ingebruikname	<input type="radio"/> wijziging	<input type="radio"/> uitbreiding	<input checked="" type="radio"/> Art 86	<input checked="" type="radio"/> Art 271 bis	<input checked="" type="radio"/> ① Wooneenheid
<input type="radio"/> mobiel	<input type="radio"/> tijdelijk			<input type="radio"/> Art 87	<input checked="" type="radio"/> Art 278	<input type="radio"/> ② Huishoudelijke werkeenheid
<input checked="" type="radio"/> Art 271	<input type="radio"/> periodiek	<input checked="" type="radio"/> controle	<input type="radio"/>	<input type="radio"/> Art 88	<input type="radio"/> Art	<input type="radio"/> ③ Gemeenschappelijke delen
<input type="radio"/> Art 276 : verzwaring	<input checked="" type="radio"/> Art 276bis : verkoop van een wooneenheid			<input type="radio"/> Art ...	<input type="radio"/> Art	<input type="radio"/> ④ Werkeenheid

Algemene gegevens elektrische installatie :

Gegevens verdelers	EAN <input type="checkbox"/>	<input checked="" type="checkbox"/> EAN niet meegedeeld	<input type="checkbox"/> kWh meter niet geplaatst
	kWh meter nr. <u>3047070</u>	meterstand dag :	nacht :
	Bescherming aansluiting (A) : <input type="radio"/> 020 <input type="radio"/> 025 <input type="radio"/> 032 <input checked="" type="radio"/> 040 <input type="radio"/> 050 <input type="radio"/> 063 <input type="radio"/> 080 <input type="radio"/> 100	<input type="radio"/> kWh excl. nacht meter : nr. :	
Gegevens installatie	Ontworpen voor U _N : <input type="radio"/> 230 V <input checked="" type="radio"/> 3x230 V <input type="radio"/> 3N400 V	Type aardelektrode : <input type="radio"/> aardingslus <input checked="" type="radio"/> open / baar	
	Maximale nominale stroom (A) : <input type="radio"/> 020 <input type="radio"/> 025 <input type="radio"/> 032 <input type="radio"/> 040 <input type="radio"/> 050 <input type="radio"/> 063 <input type="radio"/> 080 <input type="radio"/> 100	<input type="radio"/>	
	Voedingsleiding hoofdbord : <u>4</u> X <u>6</u> mm ² - Type :	<input type="radio"/>	
Beschrijving installatie	Algemene differentieelstroominrichting : <u>40</u> A <u>1300</u> mA	Aantal borden : <u>1</u>	Aantal eindstroombanen : <u>2</u>
<input checked="" type="radio"/> zie bijlage(n)			<u>Schemu</u>

Metingen - testen - controles - verzegeling :

<input checked="" type="radio"/> Rechtstreekse aanraking	<input checked="" type="radio"/> Onrechtstreekse aanraking	<input checked="" type="radio"/> Montage	<input type="radio"/> Toestellen	<input checked="" type="radio"/> Materieel	<input checked="" type="radio"/> >doorsnede	<input checked="" type="radio"/> Schema's
<input checked="" type="radio"/> Aardingsweerstand : <u>72,6</u> Ω	<input checked="" type="radio"/> Algemeen isolatieniveau : <u>20,5</u> MΩ	<input type="radio"/> Controle foullus	<input checked="" type="radio"/> Aardingscontinuïteit	<input checked="" type="radio"/> Test diff.		

Differentieelstroominrichting : was verzegeld werd verzegeld werd niet verzegeld kan niet verzegeld worden

Inbreuken - Opmerkingen (voor de betekenis van eventuele codes : zie keerzijde)

Inbreuken Nieuwe installatie	
<input type="radio"/> Nihil	
Inbreuken Bestaande installatie	<u>geen inbreuken vastgesteld</u>
<input type="radio"/> Nihil	
Opmerkingen	
<input type="radio"/> Nihil	

Visum DNB of aangestelde :

Besluit(en) :

De nieuwe installatie voldoet aan het AREI.
 De bestaande installatie voldoet aan het AREI.

De installatie dient opnieuw gecontroleerd te worden vóór 7.7.16.1.20.5.7 (*)
 door hetzelfde erkend organisme.

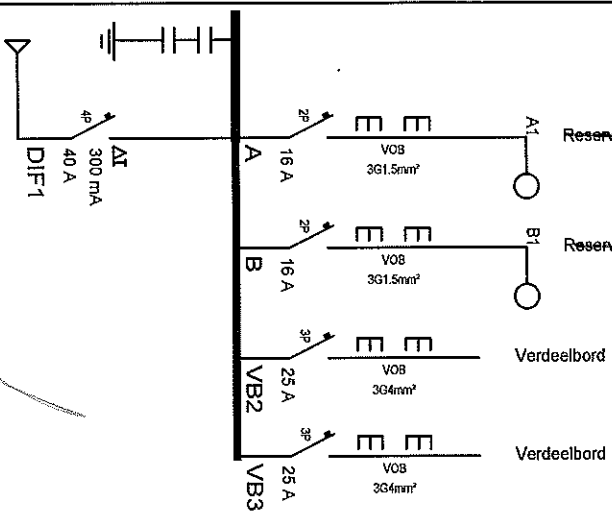
Agent bezoeker :

Naam : Tom Delave Agent nr. : 3975 Datum : 7.7.16.1.2076

Voor de directeur generaal : Handtekening

Bijlage(n) : Situatieschema(s) : 2 Eéndraadsschema(s) : 4

- Dit proces-verbaal dient bewaard te worden in het dossier van de elektrische installatie en dit dossier dient elke aangebrachte wijziging te vermelden.
 - De Federale overheidsdienst economie dient bij ieder ongeval, rechtstreeks of onrechtstreeks te wijten aan elektriciteit waarbij personen betrokken zijn, ingelicht te worden.
 - De controle heeft enkel betrekking op de zichtbare en toegankelijke delen van de installatie.
 Op basis van de ter plaatse verkregen informatie is het niet mogelijk de datum van realisatie van de elektrische installatie vast te stellen.
 Wij raden U aan om het (de) schema(s) te vervolledigen voor de delen die niet zichtbaar waren tijdens ons bezoek. In geval van twijfel over de veiligheid van deze elementen, nodigen we u ten zeerste uit om een bijkomend controlebezoek te laten uitvoeren.
 (*) De werken, nodig om de inbreuken te doen verdwijnen die opgemerkt werden tijdens het controlebezoek, moeten zonder vertraging uitgevoerd worden en alle maatregelen moeten getroffen worden opdat de in overtreding zijnde installatie, indien ze in dienst blijft, geen gevaar vormt voor personen. Indien bij het nieuw controlebezoek, na max. 1 jaar, de overtredingen niet verdwenen zijn moet het erkend organisme een kopie van het proces-verbaal van het controlebezoek overmaken aan de Algemene Directie Energie die belast is met het hoog toezicht.



INSTALLATEUR

Naam: Elektro Gantois
 BTW: ..
 Datum: 15/09/2016
 Handtek: Alain

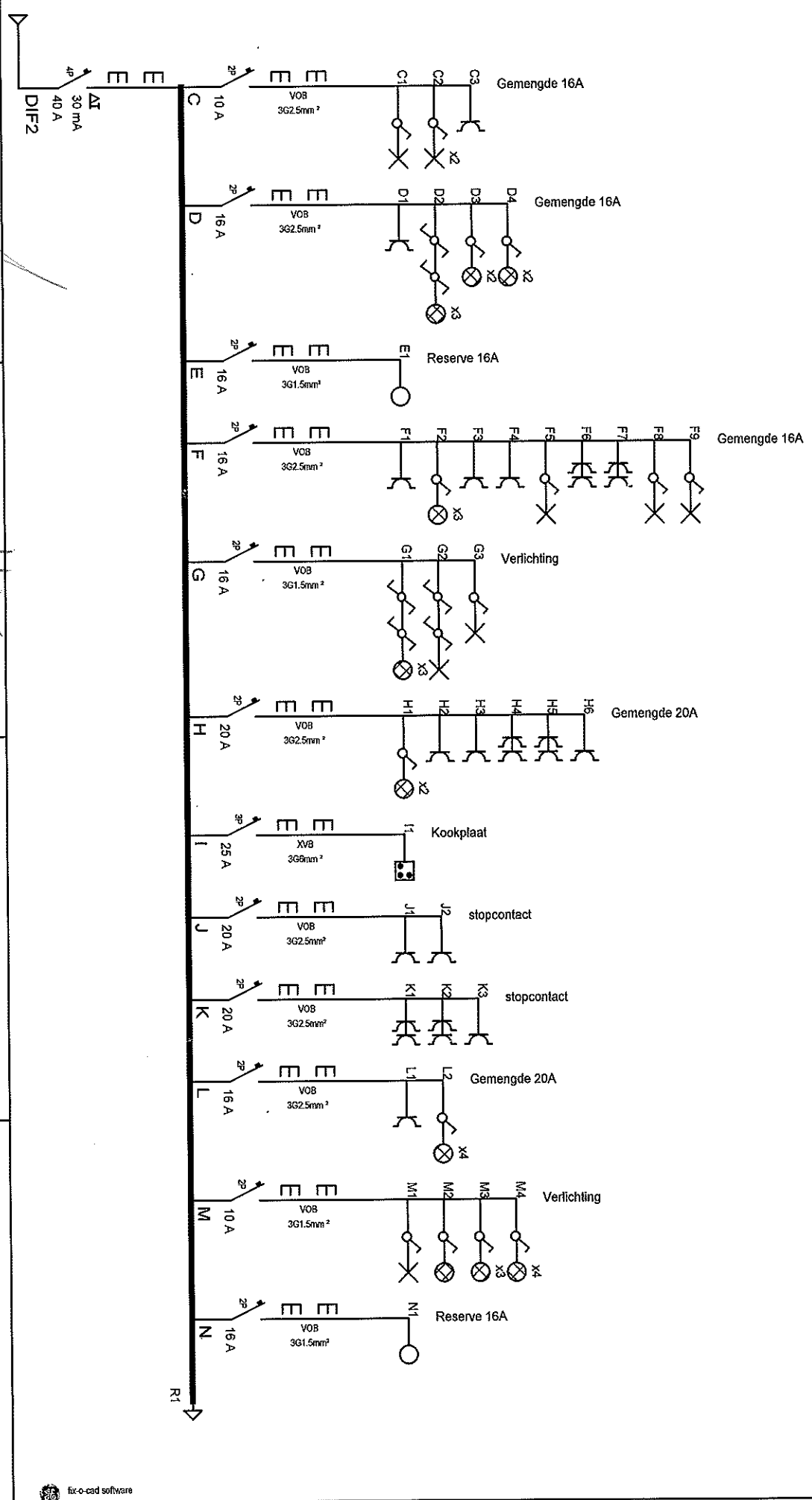
KEURING

Naam: ..
 Datum: ..
 Handtek: ..

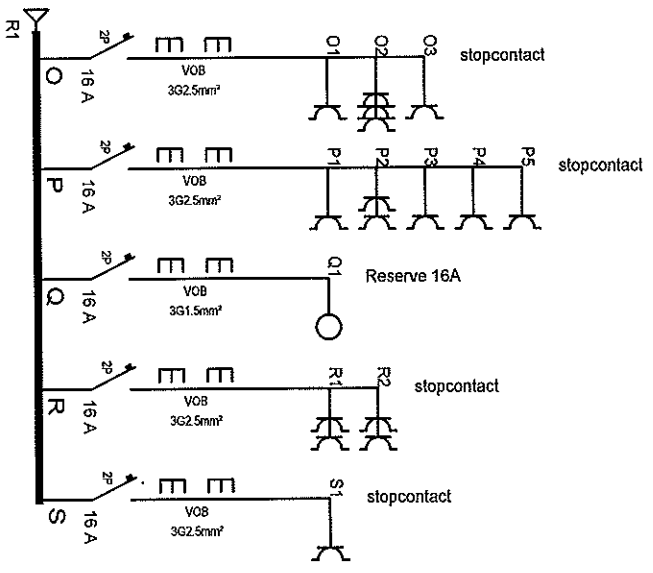
WERF

Naam: DESPRETZ
 Straat: Matte-Josestraat 46 / 0101
 Gemeen: KOKSUDE
 Handtek: Residentie GUNGETTE

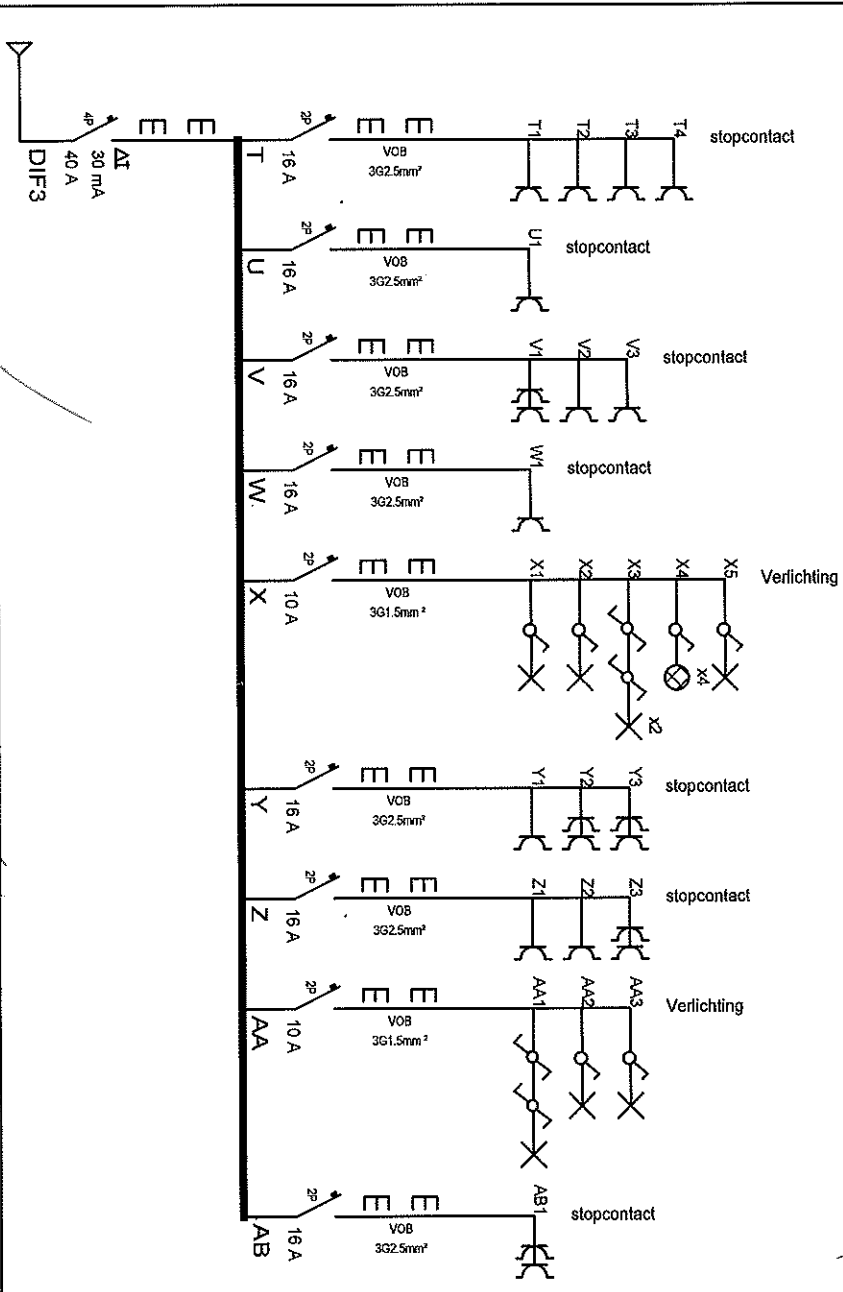
3x230V~



INSTALLATEUR		KEURING		WERF	
Naam	Elektro Gantois	Naam	10M DELAVIE	Naam	DESPRETZ
BTW	..	Datum	12/6/16	Straat	Marie-Josestraat 46 / 0101
Datum	15/06/2016	Handtek	3955	Gemeen	KOKSLIDE
Handtek	Aain	Handtek		Handtek	Residentie GUINGETTE
				3x230V~	



INSTALLATEUR		KEURING		WERF		
Naam	Elektro Gantois	Naam	Tom DELAVIE	Naam	DESPRETZ	3x230V~
BTW	..	Datum	Inspecteur	Straat	Marie-Josestraat 46 / 0101	
Datum	15/06/2016	Handtek	3955	Gemeen	KOKSLUDE	
Handtek	Alain	Handtek		Handtek	Residentie GUNGETTF	



INSTALLATEUR

KEURING

WERF

Naam Elektro Gantois
BTW ..
Datum 15/06/2016
Handtek Alain

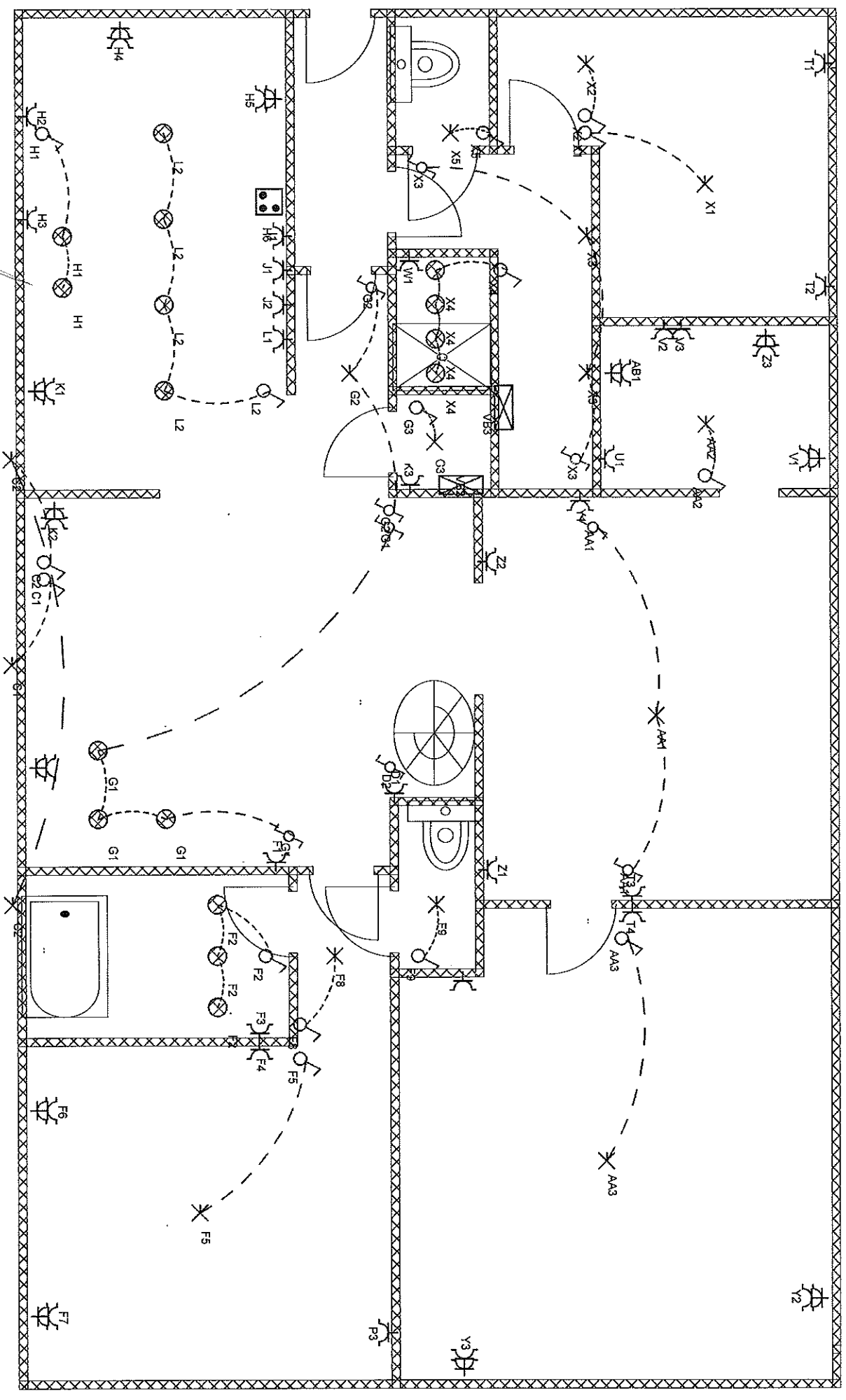
Naam ..
Datum ..
Handtek ..



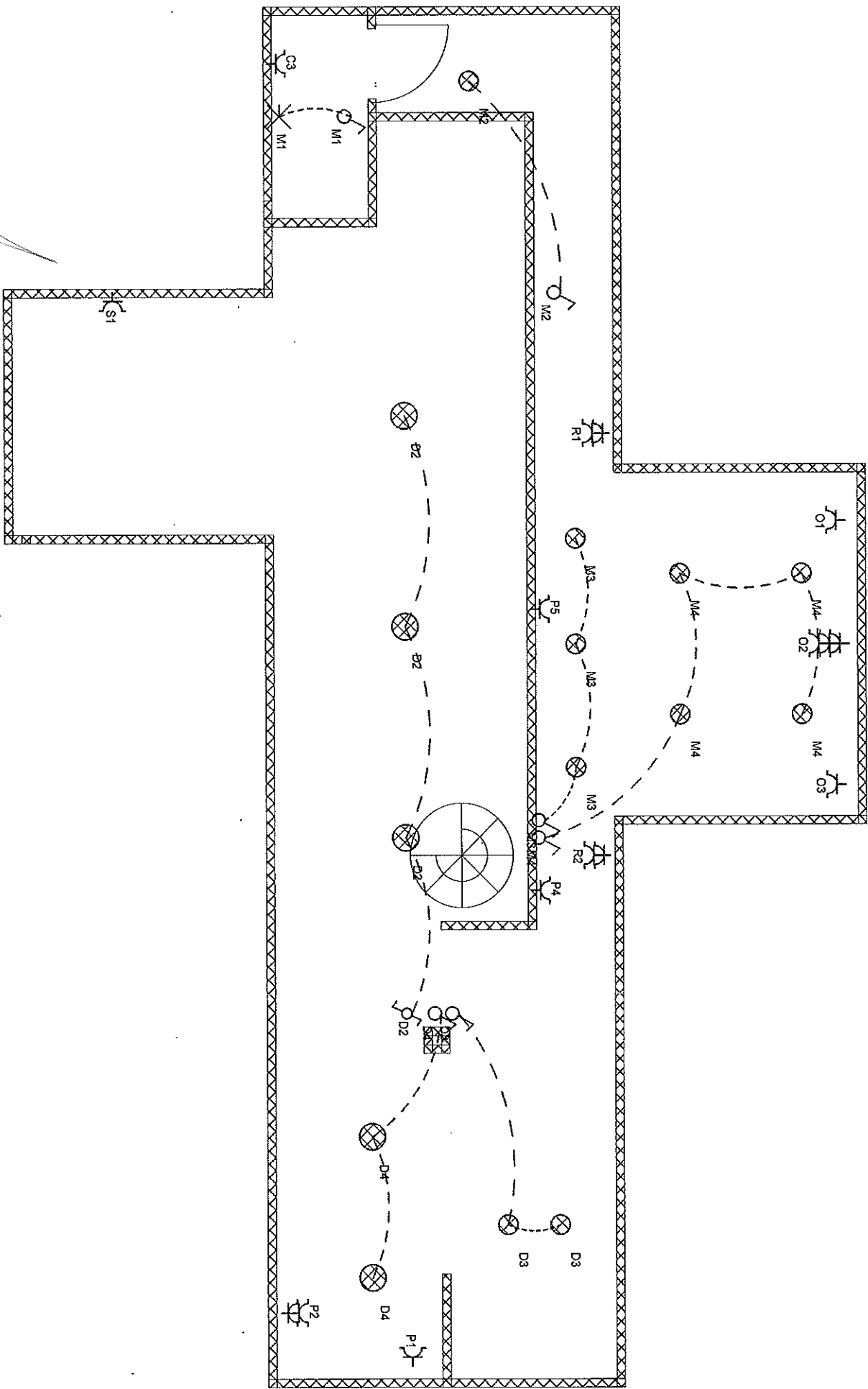
17/06/16
Tom DELAVIE
Inspecteur
3955

Naam DESPRETZ
Straat Marie-Josstraat 46 / 0101
Gemeen KOKSLIDE
Handtek Residentie GUINGETT

3x230V~



INSTALLATEUR		KEURING		WERF			
Naam BTW Datum Handtek	Elektro Gantois .. 15/06/2016 Alain	Naam Datum Handtek	14 6 16 Tom DELAVIE INSPECTEUR 3955	Naam Straat Gemeen Handtek	DESPRETZ Marie-Josestraat 46 / 0101 KOKSLIDE Residentie GUINGETTIF		



INSTALLATEUR		KEURING		WERF	
Naam	Elkro Ganlots	ORGANIS.	..	Naam	DESPREITZ
BTVV	..	Naam	..	Straat	Mari-Josestraat 46 / 0101
Datum	15/06/2016	Datum	..	Gemeen	KOKSLUDE
Handtek	Aain	Handtek	..	Handtek	Residentie GUNGETT
		11/6/16			
		