

Keuringsverslag van een elektrische laagspanning- en zeer lage spanningsinstallatie

CONFORM

Datum keuring: 20/01/2023

Inspecteur: Merijn Ledure

Mentor:

Installateur: Bossuyt Winkelinrichting

ID-label: Frituur Chaplin

B.T.W. nr.: BE 0476 187 846

Klantreferentie:

Merk en type meettoestel: Metrel MI3155 Serienummer: 21251307

Datum verslag: 25/01/2023

Dit rapport vervangt rapport met rapportnummer 998019

Plaats van het onderzoek

Straatnaam Otegemstraat
Huisnummer 105
Busnummer
Postcode 8550
Gemeente Zwevegem
Land België

Eigenaar

Naam Frituur Chaplin
Straatnaam Otegemstraat
Huisnummer 105
Busnummer
Postcode 8550
Gemeente Zwevegem
Land België

Installateur

Naam Bossuyt Winkelinrichting
BTW nr. BE 0476 187 846
Telefoonnummer +32 56 36 11 70
E-mail claud@bossuytshopinteriors.be

Type : niet huishoudelijke installatie (winkelpand, kantoor, restaurant) ≤ 63A

EAN : 54

Teller Nr.: : 20204191

Niet meegedeeld

Afbeelding schakel- en verdeelbord:



Aard onderzoek:

Controlebezoek van een niet huishoudelijke installatie volgens (KB 08/09/2019) - AREI Boek 1- 6.5. en 8.1.1. en 8.3.2. en 4.2.4.4.

Netbeheerder: FLUVIUS

Spanning: 3-230V

Meter / bord verbinding: 10 mm²

Max beveiliging: 63 A

Aantal borden: 2

Aantal kringen: 31

Ri algemeen: 39 MΩ

OK



Aardelektrode: Verticaal of schuin in de grond gedreven baren, pennen of geleiders

RE: 0,66 Ω

OK



DIFFERENTIEELSTROOMINRICHTING

ΔI (mA)	In (A)	In - andere (A)	I _{zt}	Type	Beveiligde kringen	Test	x 2,5
300	63		22,5kA2s (3000A)	A	31	OK	OK
30	40		22,5kA2s (3000A)	A	4	OK	OK
-	-		-	-	-	-	-
300	40		22,5kA2s (3000A)	A	18	OK	OK
30	40		22,5kA2s (3000A)	A	2	OK	OK

BESCHRIJVING INSTALLATIE

Aantal kringen	Curve	Bescherming IN (A)	(andere)	P	Sectie (mm ²)
26	C	20		2	2,5
1	C	20		3	2,5
3	C	16		2	1,5
	-	-		-	-
1	C	16	Reserve	2	-
7	C	16		2	1,5
10	C	20		2	2,5

Visueel nazicht (algemeen)	OK	Directe aanraking	OK	Indirecte aanraking	OK
Aansluitingen	OK	schema in bijlage door Aceg vzw	NA		
Equipotentiale verbindingen	OK	Doorsnede geleiders	OK		
Continuïteit	OK	Verlichting / toestellen	NVT		
Uitwendige invloeden	OK				

OPMERKINGEN - INBREUKEN - NOTA'S

nota/note 27 Het EAN-nummer kon ons niet meegedeeld worden tijdens onze rondgang.

Keuring betreft installatie huisnr 105

BESLUIT

- De elektrische installatie voldoet aan de voorschriften van het KB 08/09/2019 - AREI Boek 1. Het volgende controlebezoek is te voorzien voor 20/1/2028
- De nodige maatregelen werden genomen, zodat de ingangsklemmen van de automatische differentieelstroominrichting, geplaatst aan het begin van de installatie, ontoegankelijk zijn gemaakt door verzegeling.
- Het (de) eendraadsschema(s) en het (de) situatieplan(nen) werd(en) door het erkend organisme voor gezien getekend.

Deze pdf-versie van het keuringsverslag is de originele versie en mag worden verspreid..

Aantal bijlage(n): 15

VRIJGAVE VAN HET KEURINGSVERSLAG

De inspecteur Merijn Ledure

De werknemer,



ACEG VZW #148
Merijn Ledure

Plichten van de eigenaar, beheerder, huurder voor de installatie onderworpen aan het AREI Boek 1 afdeling 9.1.2.

- Het verslag dient te worden bewaard in het dossier van de elektrische installatie.
- Elke wijziging dient te worden vermeld in het elektrisch dossier.
- Elk ongeval overkomen van personen en te wijten, rechtsreeks of onrechtstreeks, aan de aanwezigheid van de elektrische installatie dient onmiddellijk meegedeeld te worden aan de algemene Directie Energie van de Federale Overheidsdienst Economie.

Kwaliteit

- De reproductie van dit document is enkel toegelaten in zijn integrale vorm en enkel met het schriftelijk akkoord van het controleorganisme en de aanvrager.
- De keuring beperkt zich tot de zichtbare en normaal toegankelijke delen van de installatie.

Voor vragen of algemene voorwaarden verwijzen wij graag naar www.aceg.be

BE53 0689 0209 2953 | BTW BE0839.866.481

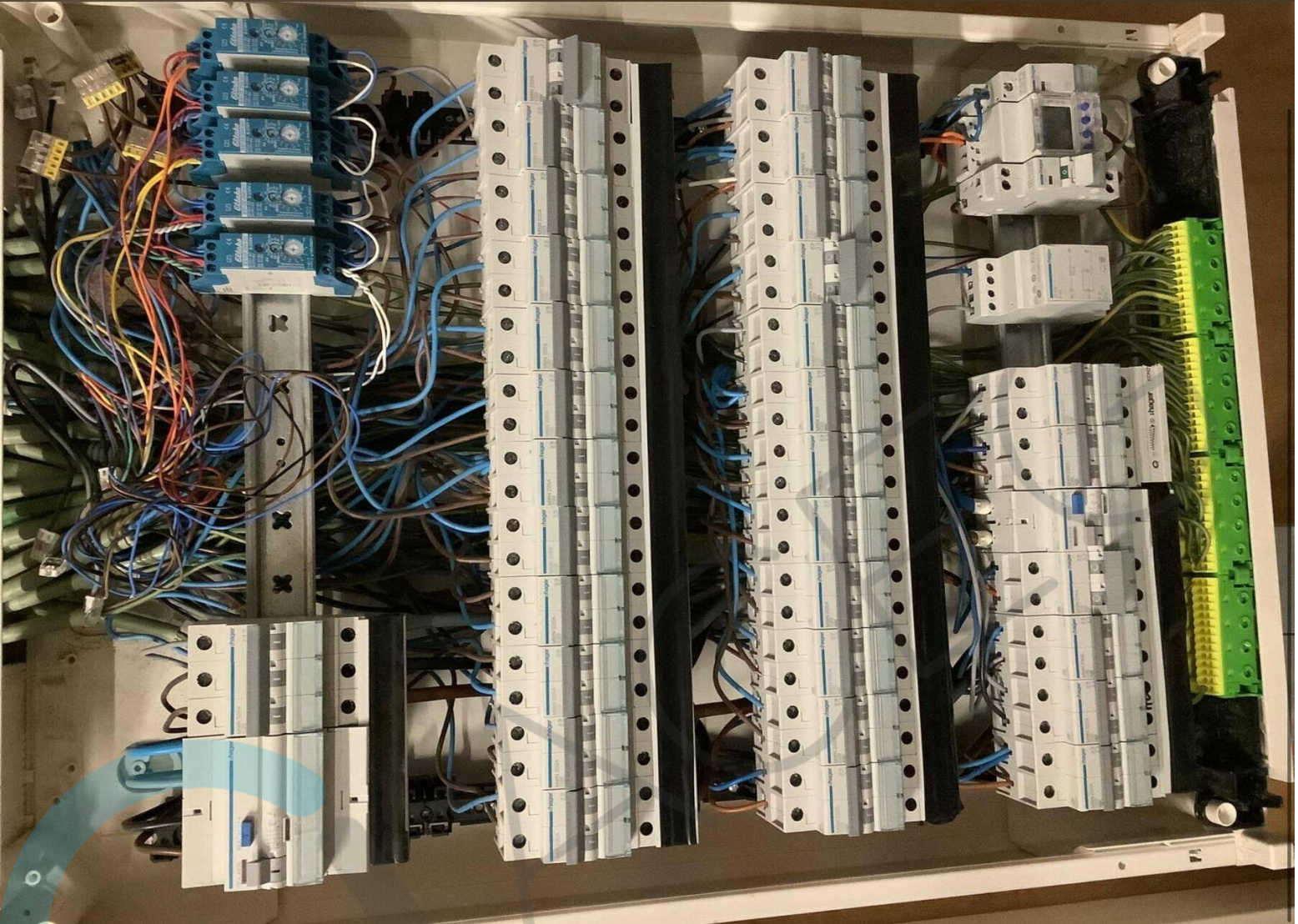
Stappenplan voor een installatie die conform is:

Stap 1	Stap 2	Stap 3	Stap 4
Lees dit proces-verbaal zorgvuldig en besteed aandacht aan de eventuele nota's	Als u grote wijzigingen of uitbreidingen aan de installatie aanbrengt, moet u deze laten controleren.	De volgende periodieke keuring is voorzien voor 20/1/2028	ACEG staat tot uw dienst voor alle noodzakelijke keuringen.

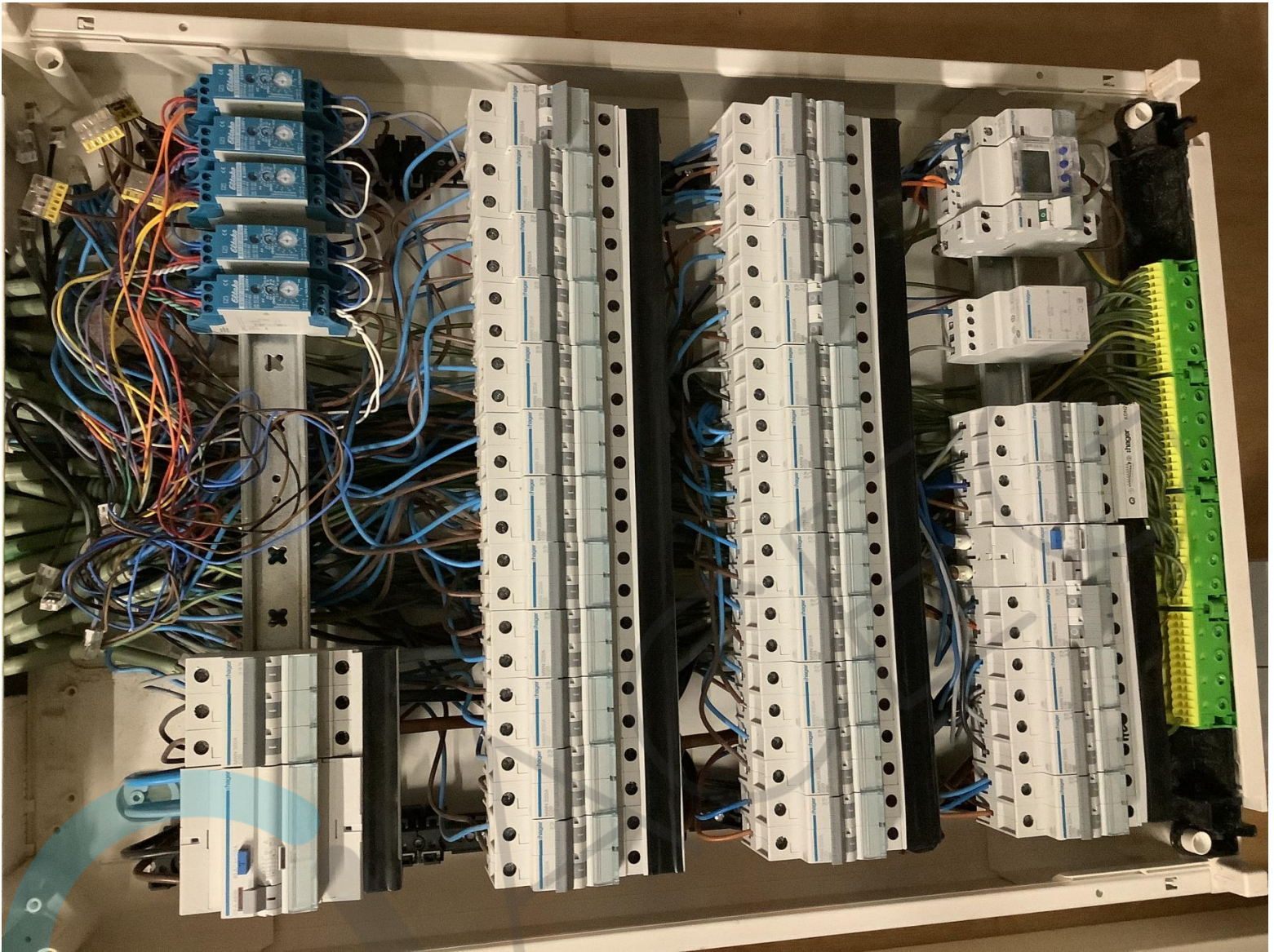
15:38 Vr 20 jan.

forms.aceg.be

4G 29%



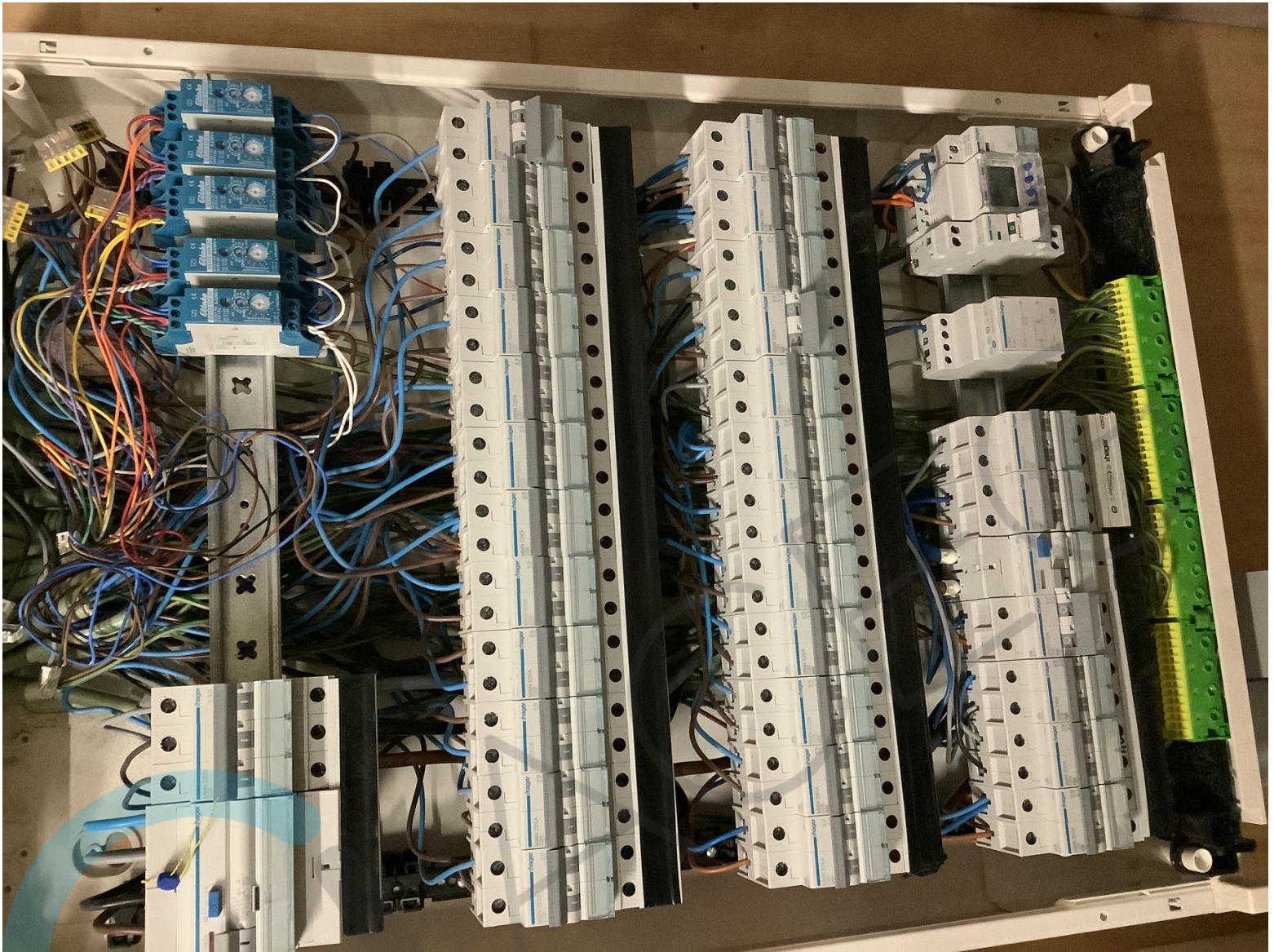












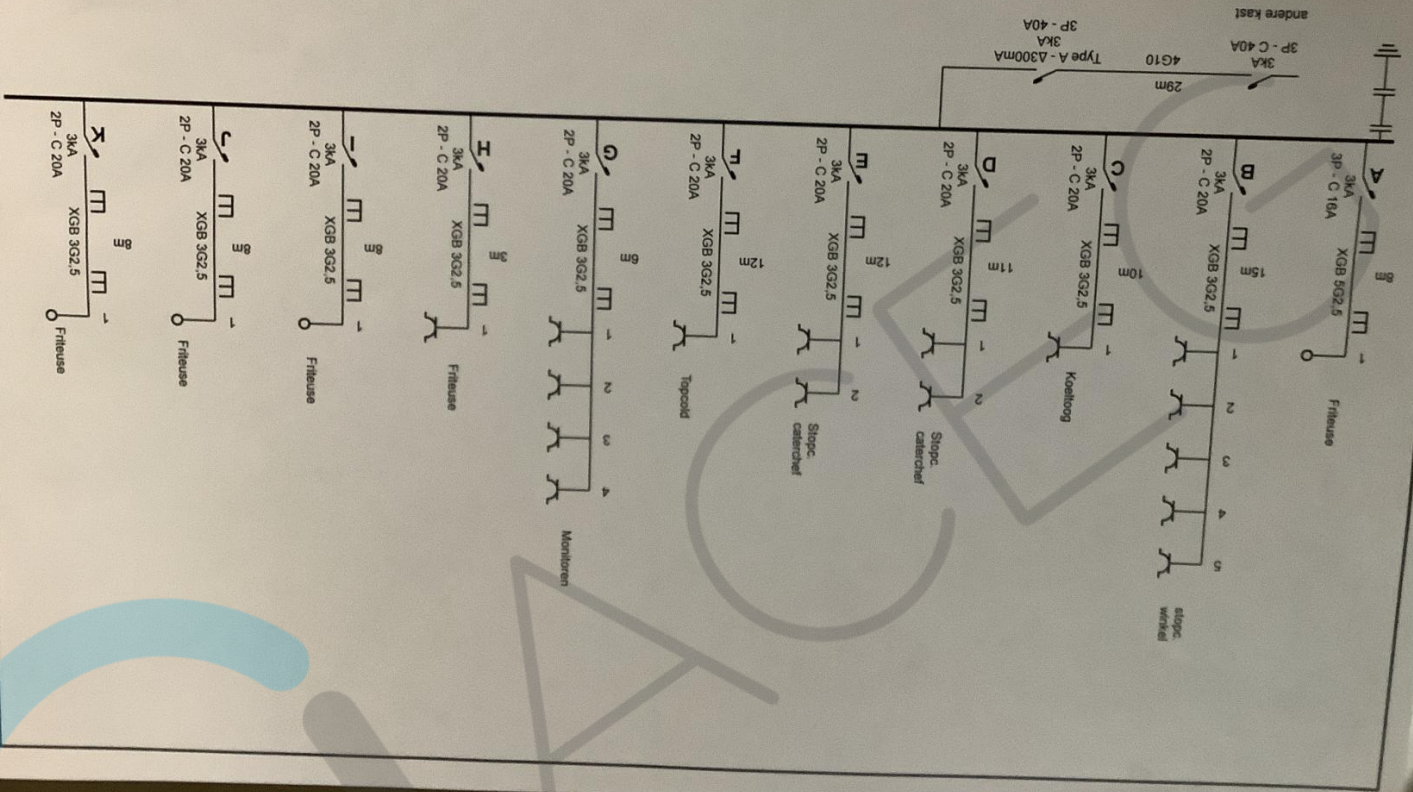
201 v 13
Kees
148

Plaats van de elektrische installatie
Chaplin
Olegemstraat 105
8550 Zwevegem

Installateur
Bossuyt Winkelinrichting
Noordlaan 21
8520 Kuurne
Tel: 066 36 11 70
e-mail: info@bossuytwilbe
BTW BE 0476.187.846

9

p. 1/4
Lendraschema
3 x 230V - 50Hz
TT-net



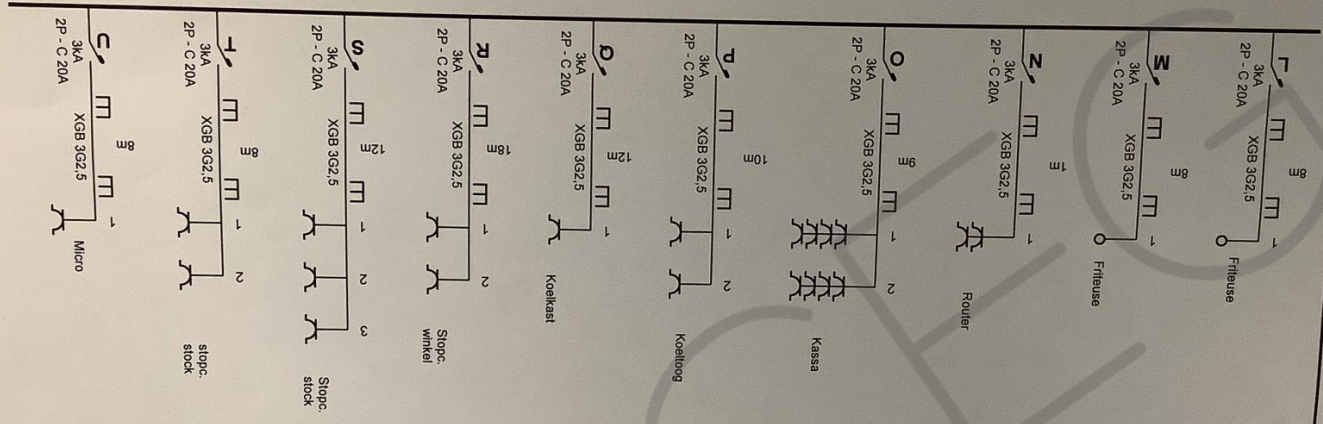
Handwritten: KEEC 2011182

Plaats van de elektrische installatie
Chaplin
Olegemstraat 105
8550 Zwevegem

Installateur
Bossuyt Winkelinrichting
Noordlaan 21
8520 Kuurne
Tel: 056 36 11 70
e-mail: info@bossuytwib.be
BTW BE 0476.187.846

6

p. 2/4
Eendradescema
3 x 230V ~ 50Hz
TT-net



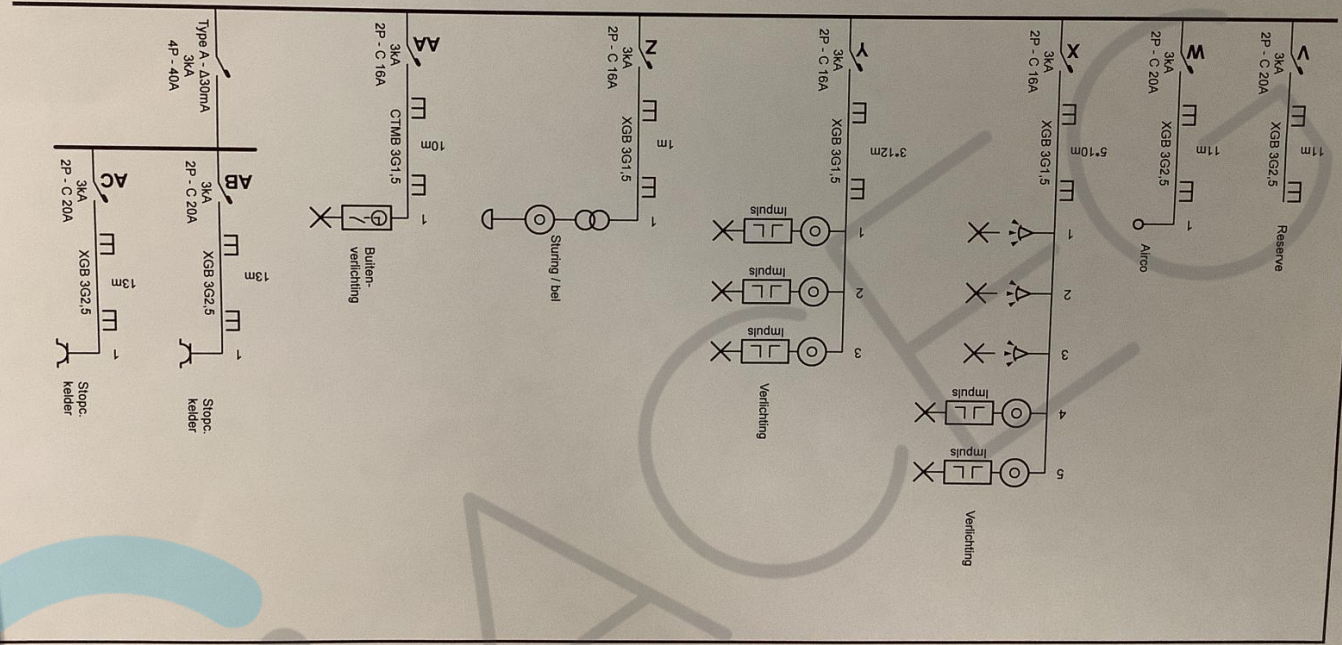
Handwritten signature and date: Kees 20/12/23

Plaats van elektrische installatie
Chaplin
Olegemstraat 105
8550 Zwevegem

Installateur
Bossuyt Winkelinrichting
Noordlaan 21
8520 Kuurne
Tel.: 056 36 11 70
e-mail: info@bossuyt.wl.be
BTW BE 0476.187.846

9

p. 3/4
Eendradschema
3 x 230V ~ 50Hz
TT-net



Handwritten notes: *2011123*, *#148*, *K286*

Plaats van de elektrische installatie
Chaplin
Olegestraat 105
8550 Zwevegem

Installateur
Bossuyt Winkelinrichting
Noordlaan 21
8520 Kuurne
Tel.: 056 36 11 70
e-mail: info@bossuytvl.be
BTW BE 0476.187.846

9

p. 4/4
Eendraderschema
3 x 230V - 50Hz
TT-net

