

Register nr: Zegel nr: 57608

ADRES INSTALLATIE: Perstraat 10
3770 Niblen
EIGENAAR: (Naam-Voornaam) Runissen



Adres:
OPDRACHTGEVER: J. iden
Adres:
INSTALLATEUR:
Adres:
BTW of IK: 57459 n.v.t.

DNB: Infrax Teller nr.: 429 928 7621 Index: 167016 Dn EAN Code: -

ONDERZOEK VAN EEN ELEKTRISCHE LAAGSPANNINGSINSTALLATIE GEVOED DOOR HET LS VERDEEL NET

Gebruikte meetoestellen: Aardingsmeter SGS nr: A0629 - Isolatiemeter SGS nr: A0629 - Continuïteitsmeter SGS nr: A0839 - A0788
Netsysteem: TN - IT Technische procedure (AREI art. 86) TEC EE 102
Datum van het onderzoek: 01/09/08 (AREI art. 87/86) TEC EE 211 - 212
Aard van het onderzoek: Gelijkvormigheidsonderzoek vóór indienststelling (AREI art. 270) (Voorschr. strooml.)
Periodiek controlebezoek (AREI art. 271 en 271 bis - ARAB art. 262) (Voorschr. strooml.)
Bestaande installatie: Controlebezoek vóór versterking en/of verandering teller (AREI art. 276) (Voorschr. strooml.) (belangrijke informatie op keerzijde)
Aard van de installatie: Bestaande Nieuwe - Uitbreiding - Wijziging - Voorlopig - Werf:
Type van de - door de installatie bediende - lokalen: wooneenheid (huis appartement, andere...), huishoudelijke werkeenheid, gemeenschappelijke delen van een residentiële eenheid,
Bouwjaar: fundering voor na 1.10.81 Elektrische installatie vóór na 1.10.81 - 1-1-83 - BA4/BA5: Ja Neen
Aansluiting: Spanning: 3N/00 V AC-DC; Bescherming van de aansluiting: Bestaande 4P20 A - Voorzien: max 40 A
Voedingskabel hoofdbord: 4 x 10 mm², type: H0B; Algemene schakelaar 4P20 A, type: ADSI0,3A
Type van de aardelektrode: lus - baren - pennen - horizontale geleider
Aantal borden: 1; Aantal eindstroombanen: 12; R_a = 16; R_i tot = > 10 M

BESCHRIJVING: Zie schema in bijlage

Automatische differentieelstroominrichting (ADSI)		
I _n (A)	I _{cc} (A)	Δ I _n (mA)
Kring	Beveiliging	Leiding / Verbruiker
/		

Automatische differentieelstroominrichting (ADSI)		
I _n (A)	I _{cc} (A)	Δ I _n (mA)
Kring	beveiliging	Leiding / Verbruiker
/		

- De geïnstalleerde ADSI stemmen overeen met de waarde van de spreidingsweerstand van de aardelektrode: Goed - Inbreuk - Opmerking.
- De geïnstalleerde beschermingsinrichtingen tegen overstroom stemmen overeen met de doorsneden van de respectievelijke stroombanen die ze beschermen: Goed - Inbreuk - Opmerking.
- Bestaat er een badkamer - wasmachine - wasruimte - afwasmachine - droogkast - boiler - douche kamer: Ja - Neen.
- Plaatsing van ZLVS verlichting: Ja - Neen
- Plaatsing van elektrische verwarming: Ja - Neen
- Uitvoering van de elektrische installatie overeenkomstig de schema's: Goed - Inbreuk - Opmerking
- Staat van het elektrisch materiaal: Goed - Inbreuk - Opmerking
- Beschermingsmaatregelen tegen elektrische schokken bij rechtstreekse en onrechtstreekse aanraking: Goed - Inbreuk - Opmerking
- Continuïteit van de equipotentiale verbindingen (hoofd - en bijkomende): Goed - Inbreuk - Opmerking
- Vast of vastgesteld materieel: Goed - Inbreuk - Opmerking
- Controle van de werking van de ADSI via de eigen testinrichting en via de opwekking van een foutstroom: Goed - Inbreuk - Opmerking

INBREUKEN - OPMERKINGEN:

Geen inbreuken
open: delembare verlichting magt geplaatst
CV ruimte magt stallen nog in afwerking.

PLICHTEN VAN DE EIGENAAR, BEHEERDER OF HUURDER: zie keerzijde.

BESLUIT: Enkel de zichtbare en toegankelijke delen van de installatie zijn gecontroleerd.
De installatie voldoet aan de voorschriften van het AREI. De volgende periodieke controle moet worden uitgevoerd binnen de door de van kracht zijnde reglementering voorgeschreven termijnen onder voorbehoud van (zie keerzijde 1). De ADSI was verzegeld. De schema's, eendradig en inplanting zijn nagezien en door de twee drie betrokken personen ondertekend.
De installatie voldoet niet aan de voorschriften van het AREI. De ADSI is - was verzegeld (zie keerzijde 2).
Een aanvullende bezoek moet door hetzelfde organisme worden uitgevoerd voor.....

INSPECTEUR
Gecontroleerd door
SGS Bureau Nivelles
Datum: 01/09/08
Agen: 483 W. NOTELAERS

NAAM - FUNCTIE/BEVOEGDHEID:
Inspecteur gezien op vermelde datum
D. Houtman

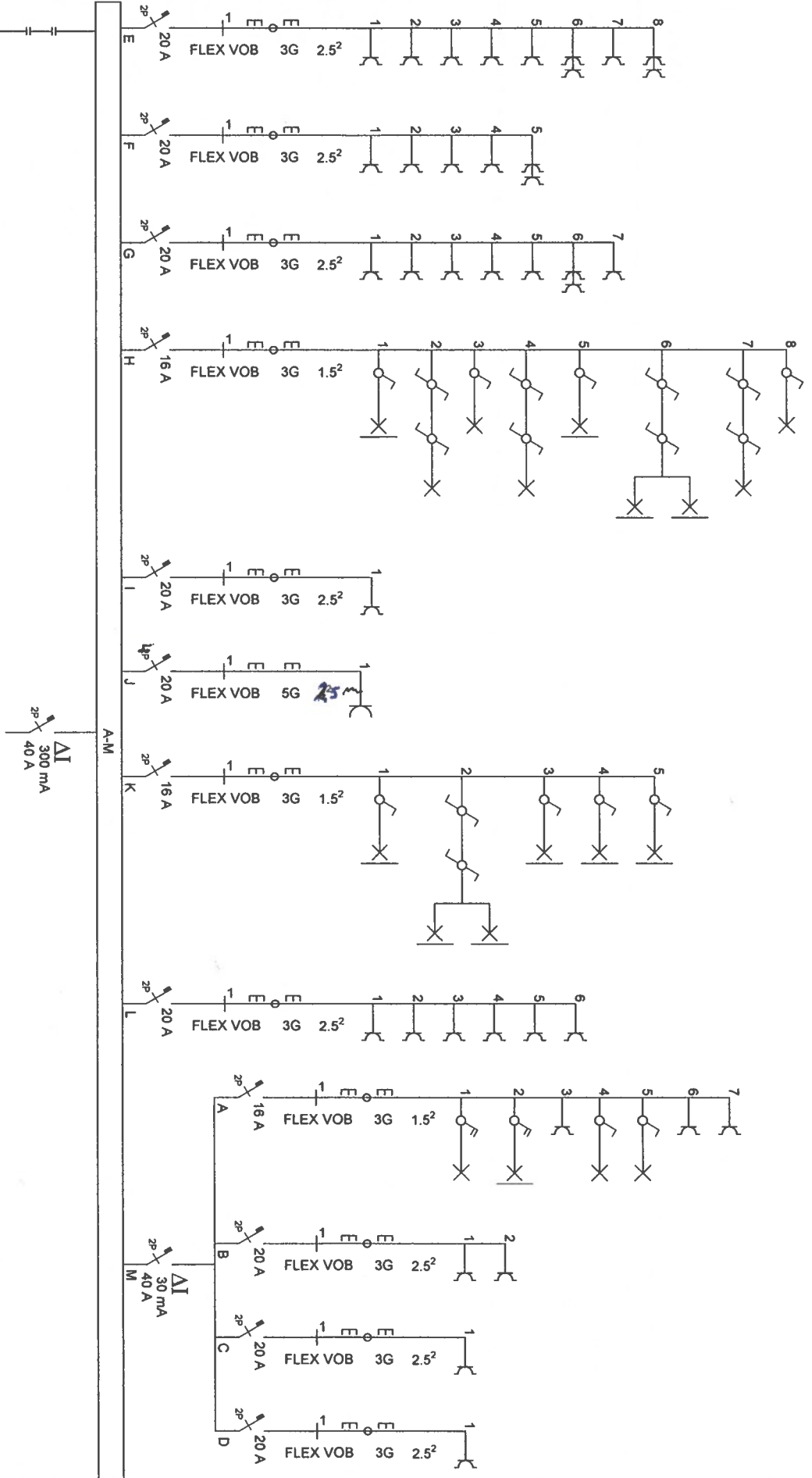
VISUM VAN DE VERDELER:
.....
DATUM:

Dit rapport wordt uitgegeven door SGS Bureau Nivelles onder beding van haar algemene voorwaarden in uw bezit

Blad nr **110558**

BLEE10.10N-05/02/07

Eendradschema



Eendradschema/Schema unifilaire

INSTALLATEUR

KEURING/CONTROLE

WERF/CHANTIER

1N, (400V)/230V~

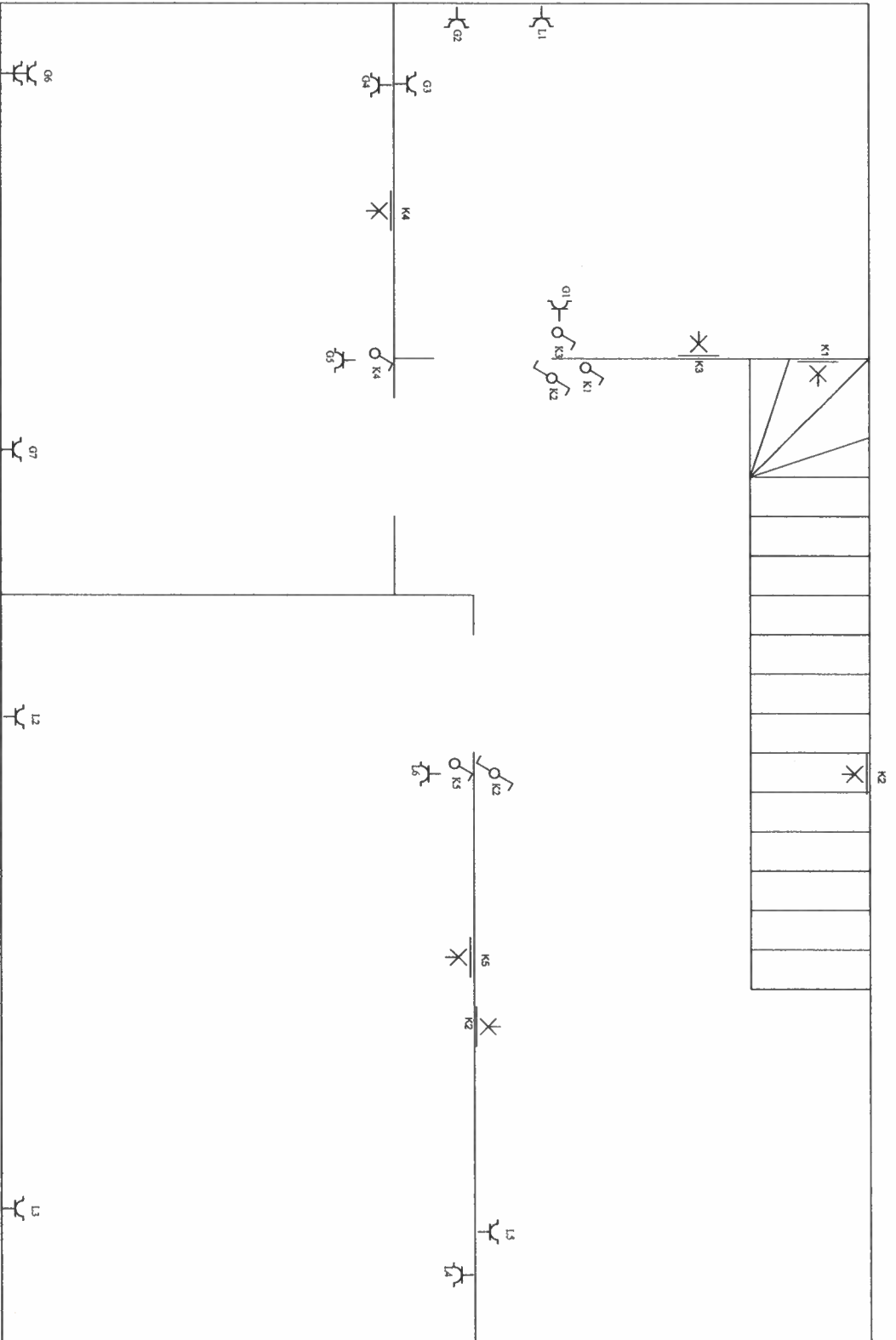
Naam/Nom
BTW / TVA
Datum/Date 31-08-2008
Handtek/Sign

Organis.
Naam/Nom
Datum/Date
Handtek/Sign

Gecontroleerd door
Sizs Kruiver
M. VELLE
D. 08/10
A. VOTELAERS

Naam/Nom
Straat/Rue
Gemeen/Comm
Handtek/Sign

02641
FIX-O-CAD
vynckier



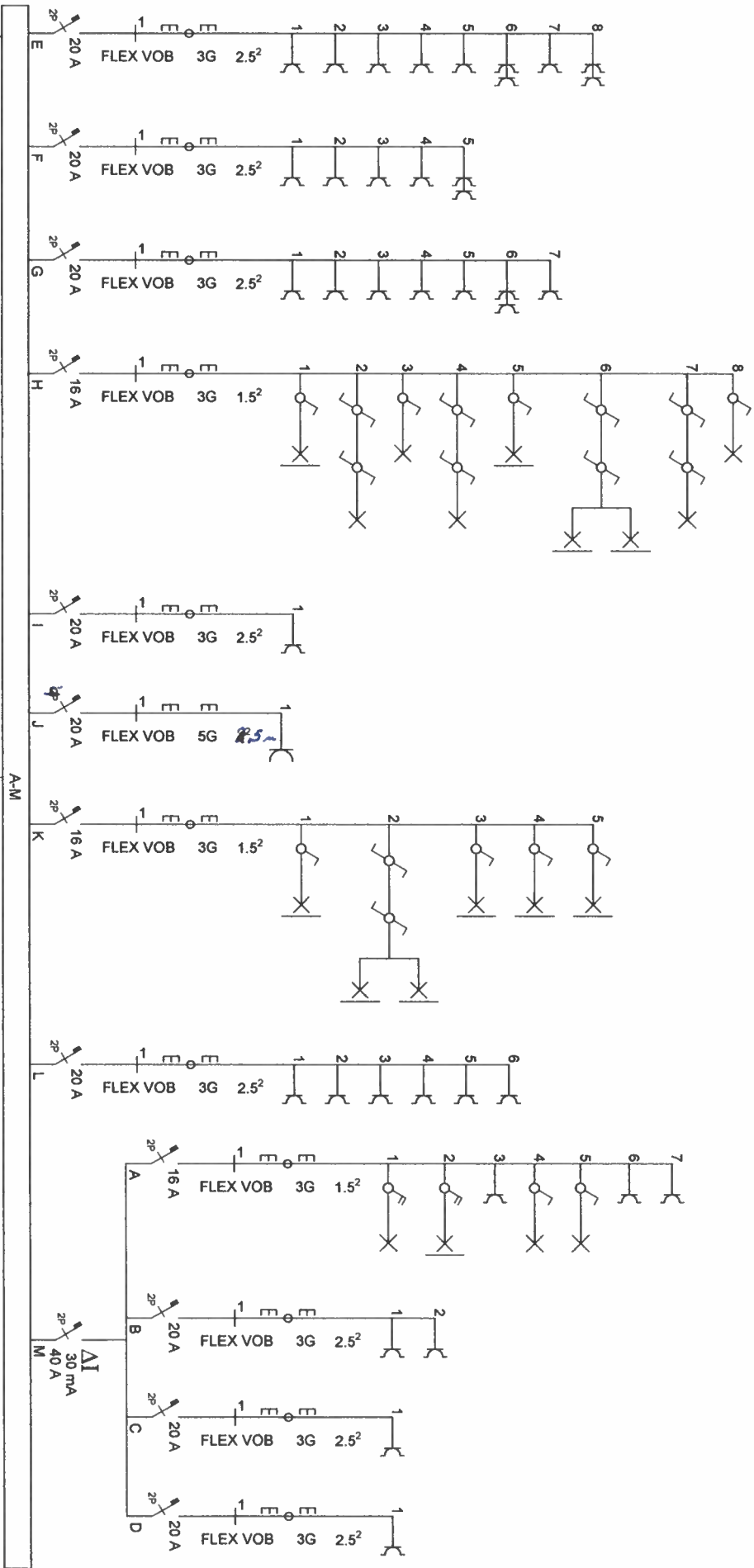
Verdieping

Situatieschema / Schéma de situation

<p>INSTALLATEUR</p> <p>Naam/Nom BTW / TVA Datum/Date Handtek/Sign</p>	<p>KEURING/CONTROLE</p> <p>Organis. Naam/Nom Datum/Date Handtek/Sign</p> <p>Gecontroleerd door SGS-Bureau NIVELLES Datum: 02/10/2008 M. NOTELAERS</p>	<p>WERF/CHANTIER</p> <p>Naam/Nom Straat/Rue Gemeen/Comm Handtek/Sign</p>	<p>1N, (400V)/230V~</p> <p>FIX-O-CAD vynckler</p> <p>02841</p>
--	--	---	---

Eendraadsschema

Eendraadsschema/Schéma unifilaire



INSTALLATEUR

KEURING/CONTROLE

WERF/CHANTIER

1N, (400V)/230V~

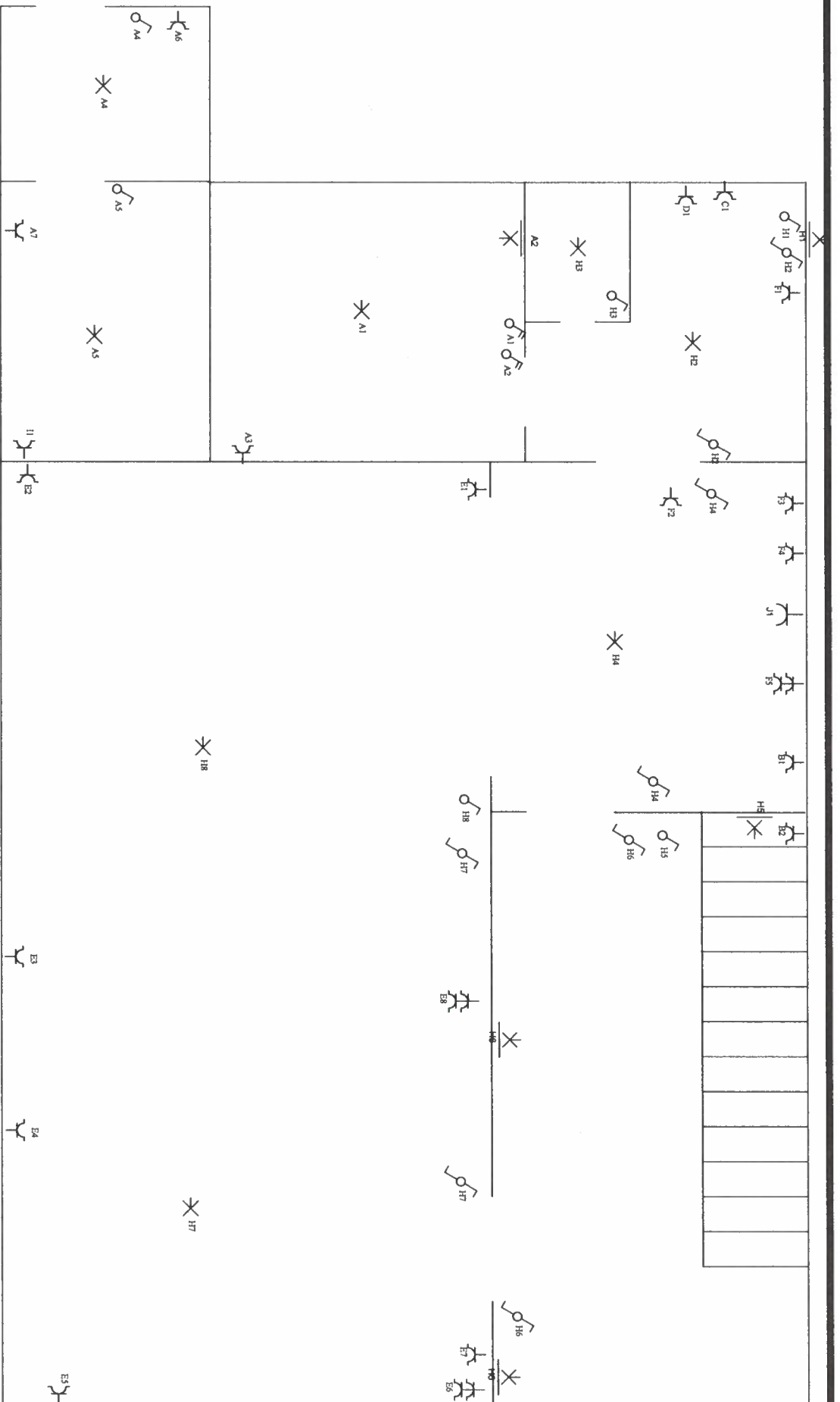
Naam/Nom
BTW / TVA
Datum/Date 31-08-2008
Handtek/Sign

Organis.
Naam/Nom
Datum/Date
Handtek/Sign

Gecontroleerd door
SGS-BUREAU NIVELLES
Datur *[Signature]*
Ager: 488
W. NOTELAERS

Naam/Nom
Straat/Rue
Gemeen/Comm
Handtek/Sign

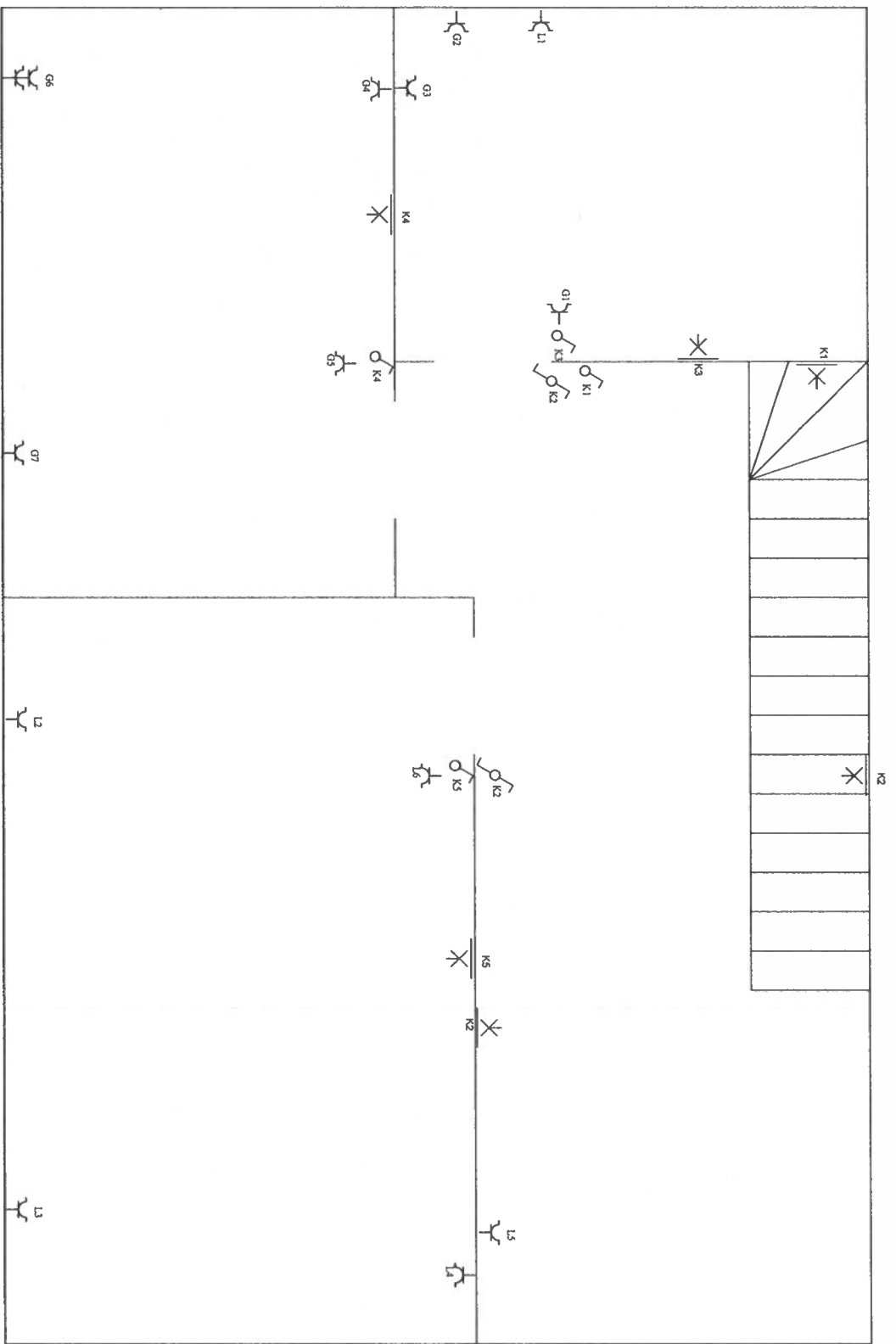
FIX-O-CAD
vynekiap
02541



Gelijkvloers

Situatieschema / Schéma de situation

<p>INSTALLATEUR</p> <p>Naam/Nom BTW / TVA Datum/Date 31-08-2008 Handtek/Sign</p>	<p>KEURING/CONTROLE</p> <p>Organis. Naam/Nom Datum/Date Handtek/Sign</p> <p>Gecontroleerd voor S.R.S. Bureau NIVELES Datum Agen: W NOTELAERS</p>	<p>WERF/CHANTIER</p> <p>Naam/Nom Straat/Rue Gemeen/Comm Handtek/Sign</p>	<p>1N, (400V)/230V-</p> <p>FIX-O-CAD</p> <p>vynekiar</p> <p>02641</p>
---	---	---	---



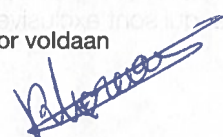
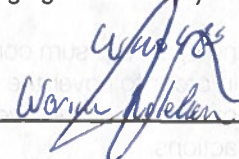
Verdieping

Situatieschema / Schéma de situation

<p>INSTALLATEUR</p> <p>Naam/Nom BTW / TVA Datum/Date 31-08-2008 Handtek/Sign</p>	<p>KEURING/CONTROLE</p> <p>Organis. Naam/Nom Datum/Date Handtek/Sign</p> <p>Gecontroleerd door S.G.S.-Bureau NIVELLES Datum Agent 482</p>	<p>WERF/CHANTIER</p> <p>Naam/Nom Straat/Rue Gemeen/Comm Handtek/Sign</p>	<p>1N, (400V)/230V~</p> <p>FIX-O-CAD</p> <p>vynecker</p> <p>02841</p>
---	--	---	---

Adresse de facturation / facturatieadres:

Theunissen
 Peterstraat 10
 3770 Riest

Facture n° / Factuur nr : 24453		Date/datum: <u>01/09/08</u>	T.V.A.	B.T.W.
Date de contrôle / datum van onderzoek: <u>01/09/08</u> Adresse du contrôle / adres van onderzoek: <u>lok</u>			MONTANT BEDRAG 90,906	
Objet du contrôle / betreft controle van: - installation électrique BT / LS installatie <input checked="" type="checkbox"/> (scellé n° / nr) - installation gaz / gas installatie <input type="checkbox"/> - autre / andere: <input type="checkbox"/> - (n° rapports):				
Mode de paiement (*) : espèces - chèque n° Betalingswijze (*) : <u>contant geld</u> - cheque nr <u>overschrijving</u>			7	
Pour acquit / voor voldaan 				
(Nom, n° et signature de l'agent visiteur) (Naam, nr en handtekening agent-bezoeker) 				
			TOTAL TOTAAL	EUR 90,906
			T.V.A. B.T.W.	21% 19,106
			A PAYER TE BETALEN	EUR 110,06