



VINÇOTTE vzw

Erkend Controleorganisme | Externe dienst voor technische controles op de werkplaats
Maatschappelijke zetel: Jan Olieslagerslaan 35 • 1800 Vilvoorde • België
BTW: BE 0402.726.875 • RPR Brussel • BNP Paribas Fortis: BE 25 2100 4144 1482 • BIC: GEBABEBB

Appartement

Verslag nr.: 30503341

- Bollebergen 2a bus 12, 9052 Gent Tel: +32 9 244 77 11
- Jan Olieslagerslaan 35, 1800 Vilvoorde Tel: +32 2 674 57 11
- Noordersingel 23, 2140 Antwerpen Tel: +32 3 221 86 11
- Rue Phocas Lejeune 11, 5032 Gembloux Tel: +32 81 432 611

- gent@vincotte.be
- brussels@vincotte.be
- antwerpen@vincotte.be
- gembloux@vincotte.be



N 154029

Resi code: 1

PROCES-VERBAAL VAN GELIJKVORMIGHEIDSONDERZOEK EN/OF CONTROLEBEZOEK VAN EEN ELEKTRISCHE LAAGSPANNINGSINSTALLATIE

Verantwoordelijke voor de werken :	Installatie :	Eigenaar of beheerder :
Naam, voornaam: [redacted]	Naam, voornaam: Roman Drowatz	Naam, voornaam: [redacted]
Ident. Kaart nr.: [redacted]	Adres: Jan Van Rymsdyck	Adres: [redacted]
BTW nr.: BE [redacted]	Post nr. + Stad: 2018 A'per 59/06	Post nr. + Stad: 2000 Antwerpen
	Tel: [redacted]	Tel: [redacted]

Basis van het onderzoek : Algemeen Reglement op de Elektrische Installaties (AREI)

<input checked="" type="radio"/> Art 270	<input type="radio"/> ingebruikname	<input checked="" type="radio"/> wijziging	<input type="radio"/> uitbreiding	<input checked="" type="radio"/> Art 86	<input checked="" type="radio"/> Art 271 bis	<input checked="" type="radio"/> Wooneenheid
<input type="radio"/> Art 271	<input type="radio"/> mobiel	<input type="radio"/> tijdelijk		<input type="radio"/> Art 87	<input checked="" type="radio"/> Art 278	<input checked="" type="radio"/> Huishoudelijke werkeenheid
<input type="radio"/> Art 276	<input type="radio"/> periodiek	<input type="radio"/> controle		<input type="radio"/> Art 88	<input type="radio"/> Art	<input checked="" type="radio"/> Gemeenschappelijke delen
<input type="radio"/> Art 276bis	<input type="radio"/> verzwaaring			<input type="radio"/> Art ...	<input type="radio"/> Art	<input checked="" type="radio"/> Werkeenheid

Algemene gegevens elektrische installatie :

Gegevens verdeler	EAN	<input type="checkbox"/> EAN niet meegedeeld	<input type="checkbox"/> kWh meter niet geplaatst
	kWh meter nr. 29731826	meterstand dag : 747.96	nacht :
	Bescherming aansluiting (A) :	<input type="radio"/> 20 <input type="radio"/> 25 <input type="radio"/> 32 <input type="radio"/> 40 <input type="radio"/> 50 <input type="radio"/> 63 <input type="radio"/> 80 <input type="radio"/> 100	<input checked="" type="radio"/> 3x10/47
Gegevens installatie	Ontworpen voor U _N :	<input type="radio"/> 230 V <input checked="" type="radio"/> 3x230 V <input type="radio"/> 3N400 V	Type aardelektrode :
	Maximale nominale stroom (A) :	<input type="radio"/> 20 <input type="radio"/> 25 <input type="radio"/> 32 <input checked="" type="radio"/> 40 <input type="radio"/> 50 <input type="radio"/> 63 <input type="radio"/> 80 <input type="radio"/> 100	<input type="radio"/> aardingslus <input checked="" type="radio"/> pen / baar
	Voedingsleiding hoofdbord :	3 X 10 mm ² - Type : VOB	<input type="radio"/>
Beschrijving installatie	Algemene differentieelstroominrichting :	40 A / 300 mA	Aantal borden : 3
			Aantal eindstroombanen : 10

Metingen - testen - controles - verzegeling :

<input checked="" type="checkbox"/> Rechtstreekse aanraking	<input checked="" type="checkbox"/> Onrechtstreekse aanraking	<input checked="" type="checkbox"/> Montage	<input checked="" type="checkbox"/> Toestellen	<input checked="" type="checkbox"/> Materieel	<input checked="" type="checkbox"/> I>/doorsnede	<input checked="" type="checkbox"/> Schema's
<input checked="" type="checkbox"/> Aardingsweerstand : 0.92 Ω	<input checked="" type="checkbox"/> Algemeen isolatieniveau : 4.1 MΩ	<input checked="" type="checkbox"/> Controle foutlus	<input checked="" type="checkbox"/> Aardingscontinuïteit	<input checked="" type="checkbox"/> Test diff.		
Differentieelstroominrichting : <input type="checkbox"/> was verzegeld <input checked="" type="checkbox"/> werd verzegeld <input type="checkbox"/> werd niet verzegeld <input type="checkbox"/> kan niet verzegeld worden						

Inbreuken - Opmerkingen (voor de betekenis van eventuele codes : zie keerzijde)

Inbreuken Nieuwe installatie	<input checked="" type="radio"/> Nihil
Inbreuken Bestaande installatie	<input checked="" type="radio"/> Nihil
Opmerkingen	<input checked="" type="radio"/> Nihil

Visum DNB of aangestelde :

De installatie dient opnieuw gecontroleerd te worden vóór

13/12/2016

door hetzelfde erkend organisme (*)

Agent bezoeker :

Naam : Andre Froid

Agent nr. : 4532 Datum : 13/12/2016

Bijlage(n) : Situatieschema(s) : 1 Eéndraadsschema(s) : 1

Voor de directeur generaal : Handtekening

- Dit proces-verbaal dient bewaard te worden in het dossier van de elektrische installatie en dit dossier dient elke aangebrachte wijziging te vermelden.
 - De Federale overheidsdienst economie dient bij ieder ongeval, rechtstreeks of onrechtstreeks te wijten aan elektriciteit waarbij personen betrokken zijn, ingelicht te worden.
 - De controle heeft enkel betrekking op de zichtbare en toegankelijke delen van de installatie.
 - Op basis van de ter plaatse verkregen informatie is het niet mogelijk de datum van realisatie van de elektrische installatie vast te stellen.
 - Wij raden U aan om het (de) schema(s) te vervolledigen voor de delen die niet zichtbaar waren tijdens ons bezoek. In geval van twijfel over de veiligheid van deze elementen, nodigen we u ten zeerste uit om een bijkomend controlebezoek te laten uitvoeren.
 (*) De werken, nodig om de inbreuken te doen verdwijnen die opgemerkt werden tijdens het controlebezoek, moeten zonder vertraging uitgevoerd worden en alle maatregelen moeten getroffen worden opdat de in overtreding zijnde installatie, indien ze in dienst blijft, geen gevaar vormt voor personen. Indien bij het nieuw controlebezoek, na max. 1 jaar, de overtredingen niet verdwenen zijn moet het erkend organisme een kopie van het proces-verbaal van het controlebezoek overmaken aan de Algemene Directie Energie die belast is met het hoog toezicht.

A. ISOLATIE

- 1201 De algemene isolatieweerstand voor de installatiedelen gebouwd vóór 24/06/2000 is onvoldoende en dient op een waarde gebracht te worden die hoger is dan 25.000 Ohm (art.20 AREI).
- 1104 De isolatieweerstand van deze kring is onvoldoende en dient op een waarde gebracht te worden die hoger is dan 500.000 Ohm (art. 20 AREI).

B. AARDING

- 1021 De aardgeleider dient stroomwaarts van de hoofdardingsklem aangesloten te worden en de beschermingsgeleider van toestellen en/of equipotentiale verbindingen stroomopwaarts.
- 1201 Een aarding verzoeken overeenkomstig de voorschriften (art. 68 - 71 AREI)
- 1202 Afwezigheid van aardingslus onder de fundering. Een afwijking moet aangevraagd worden aan de FOD Economic, KMO, Middenstand en Energie, Algemene Directie Energie, Koning Albert II laan 15 - 1000 Brussel - tel. 02 277 81 80 (art. 66,01 AREI).
- 1203 De waarde van de spreidingsweerstand van de aarding dient kleiner te zijn dan 30 Ohm (art. 86,07 AREI).
- 1205 De waarde van spreidingsweerstand is niet aangepast aan de gevoeligheid van de geplaatste differentieelbeschakelaar (niet-huishoudelijke installatie) (art. 88,05 AREI).
- 1206 Aardring is verwezenlijk door gebruik van waler- en/of gasleidingen. Een aarding verwezenlijken conform de voorschriften (art. 68 - 71 AREI).
- 1208 De aardgeleider (verbinding tussen aardelektroden en de hoofdardingsklem) uitvoeren met een doorsnede van minstens 16 mm² ader uit koper (art.71 AREI) met geel/groene isolatie (art.189 AREI).
- 1209 De aansluiting van de equipotentiaal- en/of de beschermingsgeleiders is uit te voeren d.m.v. las- of klemverbinding (art.70,04/05 AREI).
- 1210 Een demonteerbaar aansluitstuk (aardingsonderbreker) dient aangebracht te worden in de aardgeleider teneinde de meting van de verspreidingsweerstand mogelijk te maken (art.28,70,05 AREI).
- 1211 Een demonteerbaar aansluitstuk (aardingsonderbreker) moet steeds gemakkelijk toegankelijk zijn (art. 5, 86,01 AREI).

C. EQUIPOTENTIALVERBINDINGEN

- 1301 Een hoofd-equipotentiaalverbinding is te installeren en te verbinden (art.72, 73,05 AREI).
- 1302 De aansluitingen van de hoofd-equipotentiaalverbindingen (waler-, gasleiding, vertrek- en handvoeding van verarming) dienen vervuld te worden (art.72,01 AREI)
- 1303 Hoofd-equipotentiaalgeleider(s) met een doorsnede van min. 6 mm² met geel/groene isolatiekleur is (zijn) te voorzien (art.72,02 AREI).
- 1304 Bijkomende equipotentiaalverbinding(en) in de badkamer of douche is (zijn) te installeren (art.86,10 AREI).
- 1305 De plaatsing van bijkomende equipotentiaalverbinding(en) in de badkamer of douche is (zijn) te vervolgelen (art.86,10 AREI).
- 1306 Bijkomende equipotentiaalverbinding(en) verwezenlijken met geel/groene geleider(s), doorsnede minstens 4 mm² (of 2,5 mm² onder bus) (art.73,02 ,189 AREI).
- 1307 De doorsnede van de hoofd-equipotentiaalverbindingen dient aangepast te worden (art.72,02 AREI).
- 1308 De continuïteit van de equipotentiaalverbindingen dient verzekerd te worden (art.72,03, 73,03 AREI).
- 1309 De neurcode werd niet nageleefd, geleider met geleelgroene isolatiekleur is te voorzien voor de equipotentiaalverbindingen (art.72,03, 73,03 en 189 AREI)
- 1310 De doorsnede van de bijkomende plaatselijke equipotentiaalverbinding(en) dient aangepast te worden (art.73,02 AREI).

D. DIFFERENTIËL

- 1401 Een verzegelbare algemene differentieelbeschakelaar dient geplaatst te worden aan het begin van de installatie (art.86,07 AREI).
- 1402 Een algemere differentieelbeschakelaar met een nominale stroom (In) van minstens 40A en een gevoeligheid van maximum 300 mA dient geplaatst te worden (art.86,07, 248,02 AREI).
- 1405 De nominale stroomsterkte van de differentieelbeschakelaar dient aangepast te zijn aan de overstrombeveiliging (art.85,02, 116 AREI).
- 1406 Een afzonderlijke differentieelbeschakelaar met een gevoeligheid van 30 mA plaatsen voor de installaties van badkamers (art. 86,08 AREI).
- 1407 Een afzonderlijke differentieelbeschakelaar met een gevoeligheid van 30 mA plaatsen voor wasmachines, vaatwasmachines en/of droogkasten en gelijkzijdige toestellen (art.86,08 AREI).
- 1409 De algemene differentieelbeschakelaar dient aan het begin van de installatie (omnidirectioneel stroomtoewaarts van KWH-voeler) geplaatst te worden, teneinde de bescherming tegen onrechtstreekse aantaking te verzekeren bij gebruik van leidingen van klasse 1 (vb.: XFV/B; XFV/B; EKAV/B; EVA/VB) (art.68, 88,07 AREI).

E. SCHEMAS

- 1501 Elektrischschemat(s) van de installatie is (zijn) te voorzien (art. 16, 268, 269 AREI)
- 1502 Schematische(s) van de installatie is (zijn) te voorzien (art.269 AREI).
- 1503 Enkeldraadschemat(s) aanpassen in overeenstemming met de werkelijkheid (art. 16, 268-269 AREI).

(*) In het geval dat tijdens dit tweede onderzoek wordt vastgesteld dat er nog overtreedingen overblijven, moet het organisme een kopie van het proces-verbaal van het controlebezoek sturen naar de Algemene Directie Energie die belast is met het hoog toezicht op de huishoudelijke elektrische installaties.

- 1504 Situatieschema aanpassen in overeenstemming met de werkelijkheid (art.269 AREI)
- 1505 De vermelding van de gegevens van de installateur, van de eigenaar en het adres van de installatie ontbreken op de schema's en plannen (art.269 AREI).

F. ELEKTRISCHE BORD

- 1061 De nominale spanning dient duidelijk vermeld te worden op een oordeelkundig gekozen plaats.
- 1062 Pictogram "veiligsgevaar" dient op dezelfde wijze aangebracht te worden.
- 1414 Bijkomende differentieelbeschakelaar(s) met een gevoeligheid van 30 mA plaatsen (waarde van verspreidingsweerstand van de aarding Ra > 30 Ohm), op de bestaande differentieelbeveiliging zijn twee of meer kringen met meer dan 16 contactdozen aangesloten (art.86,07 AREI).
- 1506 Minstens twee stroomkringen voor de verlichting te voorzien (art.86,06 AREI).
- 1601 Het schakelbord op ongeveer 1,50 m boven de vloer plaatsen (art.248,03 AREI).
- 1602 De toegankelijkheid van het schakelbord is te verzekeren (art.248,03 AREI).
- 1603 Het schakelbord dient verzorgen te worden, de beschermingsgraad tegen rechtstreekse aantaking is onvoldoende (art. 248,01 AREI).
- 1604 Het verdelingsbord is te voorzien van een achterwand (art.248,01 AREI).
- 1605 Dour of afschermplaat van het schakelbord (terugplaatsen). Aantaking van naakte onder spanning staande delen is mogelijk (art. 19, 49,01 en 248 AREI).
- 1606 De genaakkers, naakte onder spanning staande delen zijn niet op een afdoende wijze afgeschermd (art.19, 49,01 AREI).
- 1607 De niet-gebruikte invoeringen van het schakelbord of kast dienen afgedicht te worden (art.19, 49,01 en 248 AREI).
- 1608 Een algemene alpolige schakelingschakelaar te voorzien (art. 248,02 AREI).
- 1610 De aandruiding van de stroomkringen en/of apparatuur, aansluitklemmen, enz. dient aangebracht of voldoende te worden (art. 16, 262 AREI).
- 1611 De aangebrachte aanduidingen stemmen niet overeen met die van de schema's (art.16, 268 AREI).
- 1612 Automatische schakelaar(s), contactor(en), dienen geplaatst te worden volgens de instructies van de fabrikant (art.9, 252 AREI).

- 1702 In meerslagse kringen is de de smelkveiligheid of éénpolige automaat in de nulgeleider te verwijderen of is de beveiliging van de betrokken kringen te verzorgen door alpolige automaten (art.133 AREI).
- 1703 De stroomkring(en) moet(en) zo uitgevoerd worden dat hij (zij) niet omgewild door andere stroombanen gevormd kan (kunnen) worden, de kringen aangesloten op meerdere stroombanen zijn te schieden (art.13,01 AREI).
- 1704 De smelkveiligheidsbouders of houders van automatische schakelaars dienen voorzien te worden van calibratieelementen (art.251,01 AREI).
- 1706 De overbrugde zekeringen (moeten) verzorgen worden (art.265 AREI).
- 1707 De overbrugde automaten (moeten) verzorgen worden (art.265 AREI).
- 1708 De nominale stroomsterkte (In) van de beveiliging dient aangepast te worden aan de toelaatbare stroomsterkte van de stroomwaarts geïnstalleerde leiding en/of verbruiker (art.116, 117, 118 AREI).
- 1709 De leidingen waarvan de doorsnede van de geleider 1 mm² bedraagt, moeten door smelkveiligheden met een nominale stroomsterkte (In) van maximum 6A of automaten van maximum 10A beschermd worden (art.278,05 AREI).
- 1805 De leidingen waarvan de doorsnede van de geleiders minder dan 1 mm² bedraagt, moeten verwijderd of vervangen worden of voorzien te worden van een afdoende beveiliging voor de betrokken toepassing (art.278,05 AREI).
- 1806 De stroomkring(en) voor de contactdozen moeten uitgevoerd worden met leidingen met een minimale doorsnede van 2,5 mm², de minimale doorsnede van 1,5 mm² is enkel toegelaten voor stroombanen die geen contactdozen bevatten (vb. stroombanen enkel voor verlichting) (art.188 AREI).

- 1807 Gemengde stroomkringen) - verlichting en contactdozen (moeten) uitgevoerd worden met leidingen met een minimale doorsnede van 2,5 mm² (art. 188 AREI).
- 1808 De stroomkring (en) voor de aansluiting van elektrische fornuizen, washuizen en wasmachines moeten uitgevoerd worden met leidingen met een minimale doorsnede van 6 mm² voor éénfasige of 4 mm² voor driefasige kringen. Een afwijking hierop is mogelijk mits het gebruik van een minimale doorsnede van 2,5 mm² en indien minstens wordt voldaan aan één van de drie onderstaande voorwaarden:
- ofwel de geleiders installeren in een bus met diameter van minstens 1" (= 25 mm);
 - ofwel een reservebus installeren die uitkomt in de nabijheid van een voedingspunt;
 - ofwel kabel voorzien gemonteerd in oppouw (art.198 AREI).

G. DE BESCHERMINGSGELEIDER

- 1214 De Beschermingsgeleider (PE) over de hele installatie verdelen (art.70,06, 86,02, 86,04 AREI).
- 1215 Beschermingsgeleider(s) (PE) is (zijn) te voorzien in een doorsnede van minstens 4 mm² (aadersolatiekleur: geel/groen) indien niet mechanisch beschermd of met een doorsnede van minstens 2,5 mm² (aadersolatiekleur: geel/groen) onder bus (art.70,02 AREI).

- 1216 De continuïteit van de beschermingsgeleider(s) naar de aarde dient verzekerd te worden (art.70,05 AREI).

- 1218 Contactdozen (en): de aardingspen dient aangesloten te worden op de aarding van de installatie (art.86,03 AREI).

- 1219 Het verbruiksdoelwit met geleidend omhuisel en enkel basisisolate (Klasse 1) moet d.m.v. een beschermingsgeleider (PE met geel/groene isolatiekleur) aangesloten worden op het aardingsnet (art.30,07, 70,06 AREI).

H. KLEURCODE EN LEIDINGEN

- 1081 Wij raden U aan de niet-gebruikte leidingen te verwijderen.
- 1083 De niet-gebruikte leidingen verwijderen of aan de uiteinden isoleren.
- 1801 Vervang de geel/groene geïsoleerde geleider gebruikt als actieve geleider (art. 189 AREI).
- 1802 Wanneer een geleider met blauwe aadersolatie gebruikt wordt, moet die voor de nulgeleider gereserveerd worden indien deze aanwezig is in betrokken stroomkring (art.189 AREI).
- 1809 De leiding(en) is (zijn) te bevestigen met aangepaste bevestigingsmiddelen (art.143, 209 AREI).
- 1810 De niet-gepaste kabel(s) moeten mechanisch beschermd worden waar ze aan beschadiging of schokken blootgesteld zijn (doorgang van muren, plafonds, enz.) (art.201, 209 AREI).
- 1811 De kabels van het type XFV, VVB- en/of CV/GVB moeten mechanisch beschermd worden op de aan beschadiging blootgestelde plaatsen tot op minimale hoogte van 10 cm boven het voorniveau (art.201 AREI).
- 1812 De armbevelen tegelieden in de muren van lokalen moeten in acht genomen worden bij het inbouwen van niet in bus geplaatste kabels van het type XFV- of VVB (art.214,02 AREI).
- 1815 De geleiders van het type VOB moeten in daarvoor bestemde buizen /abelpotten geïnstalleerd worden (art.207, 210 AREI).
- 1816 De elektrische leidingen op voldoende afstand van alle andere niet elektrische leidingen installeren (art.202 AREI).
- 1819 Het gebruik van contactstoppen (stekkers) is enkel toegelaten bij aansluiting van snoeren op de vaste installatie (art.240 AREI).

I. TOESTELLEN

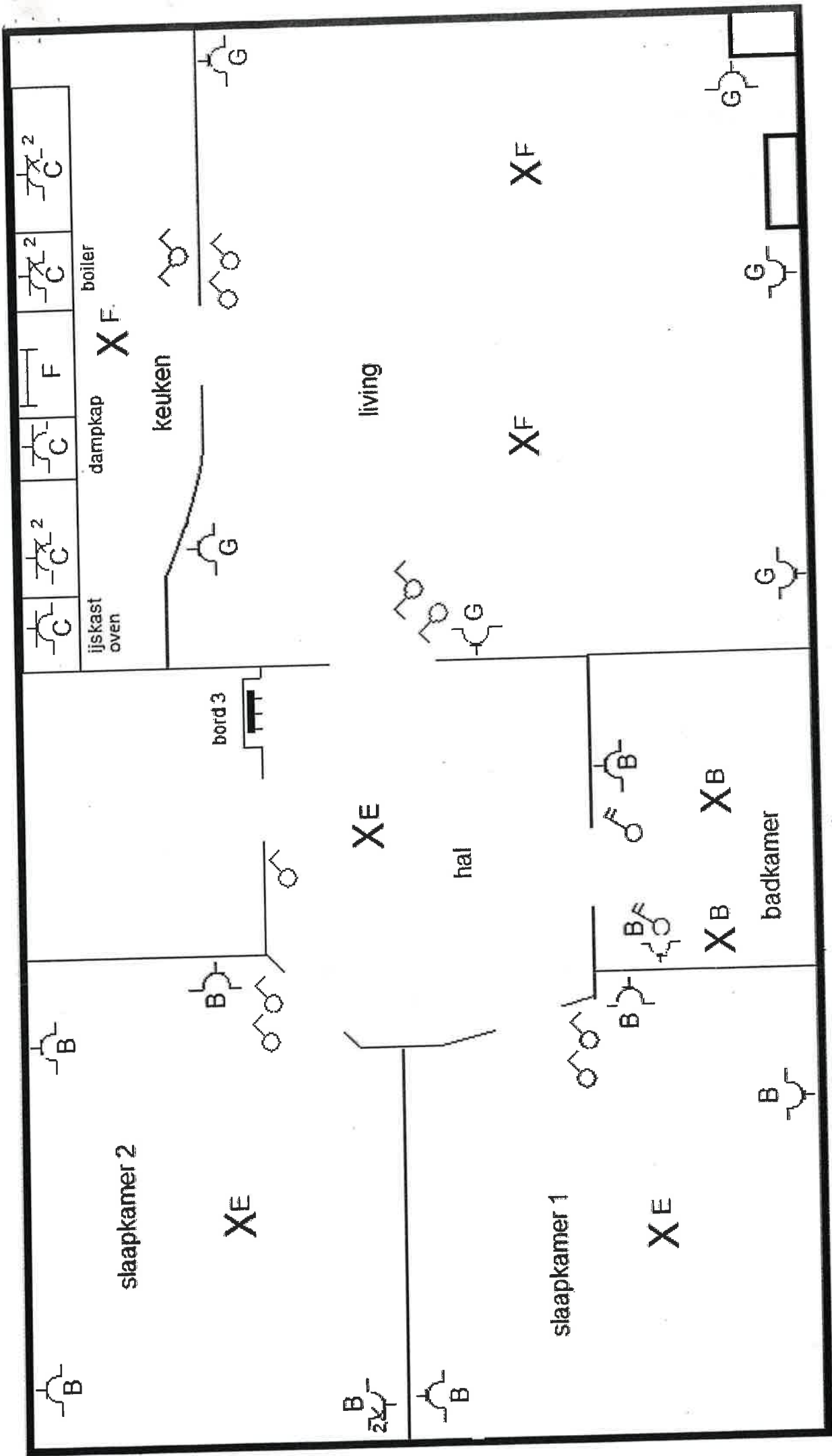
- 1091 Schakelaar, contactdoos of afkadoos herschikken en/of opnieuw bevestigen.
- 1822 De verbindingen verwezenlijken in verbidings- of afkadozen, aan de klemmen van schakelaars, contactdozen, in plafonddozen van verlichtingsinstellingen (art.207,07 AREI).
- 1902 Indien de onderbreking van de stroombanen uitgevoerd wordt door een eenpolige schakelaar moet deze schakelaar de fase onderbreken en niet de nulgeleider (art.250,02 AREI).
- 1803 De schakelaar die een stopcontact met een nominale stroomsterkte groter dan 16 A bedient moet alle actieve geleiders onderbreken (art. 250 AREI).
- 1904 De schakelaars en de contactdozen die in de wanden ingebouwd zijn, moeten in aangepaste inwerkdozen of blokken geplaatst zijn (art.249,01, 250,03 AREI).
- 1905 Contactdozen, conform NEN C61-112, met kinderbeveiliging en aardingscontact plaatsen (art.11, 49,02, 86,03 AREI).
- 1907 Plaats de op een wand bevestigde contactdozen op een voldoende hoogte ten opzichte van het vloerniveau, met de as van uitsparing op een hoogte van minstens 25 cm in vochtige lokalen en 15 cm in droge lokalen (art.249,01 AREI).
- 1908 Het materiaal moet gekozen en geplaatst worden overeenkomstig de uiterwijdige invloed (art.19 AREI).
- 1909 Gebruik materiaal met een beschermingsgraad die minstens IP4X (IPXX-D) is (art.19, 49,01 AREI).
- 1911 De beschermingsgraad (IP) van het elektrisch materiaal dat in de badkamer geplaatst is, moet aangepast zijn aan het volume waarin dit geïnstalleerd is (art. 19 en art.86,10 AREI).
- 1914 De toestellen zonder aardingsmogelijkheid en enkel basisisolate zijn niet toegelaten voor gebruik in huishoudelijke en gelijkzijdige installaties (Klasse 0, art.30,07a, 86,04 AREI).
- 1915 De vast opgestelde elektrische verarmingsinstellingen zijn niet geïnstalleerd (art.270 AREI).
- 1916 De gegevens van het toestel of de machine zijn onbeschikbaar of onvoldoende; gelever ons de nodige informatie te bezorgen teneinde veiligheidsmaatregelen te onderzoeken (art.5-7 AREI).
- 1917 De trafo (S) is (zijn) niet van het type "veiligheidsratio", de installatie die aangesloten is aan de secundaire van de betrokken trafo(s) dient aldus uitgevoerd te worden volgens de voorschriften die van toepassing zijn voor laagspanningsinstallaties (art.28, 32 AREI).

J. BRANDEVEILIGING

- 1712 Een overstrombeveiliging aanbrengen in de secundaire kring van de trafo (art.116, 127 AREI).
- 1921 De transformator(en) geplaatst in een omgevingstemperatuur die de toegelaten waarde overschrijft dient (v)en verplaatst te worden of de afkoelingsvoorzwaarden zijn te verbeteren (art.104,03, 252 AREI).

- 1922 Het toestel in de nabijheid van brandbare materialen dient verplaatst te worden; brandgevaar (art.104 AREI).
- 1925 Toestellen zonder bodem moeten bevestigd worden op aangepaste montageplaten (schakelaars, contactdoos, verlichtingsdoelwit, ...) (art.104, 242, 249 AREI).

(*) In het geval dat tijdens dit tweede onderzoek wordt vastgesteld dat er nog overtreedingen overblijven, moet het organisme een kopie van het proces-verbaal van het controlebezoek sturen naar de Algemene Directie Energie die belast is met het hoog toezicht op de huishoudelijke elektrische installaties.

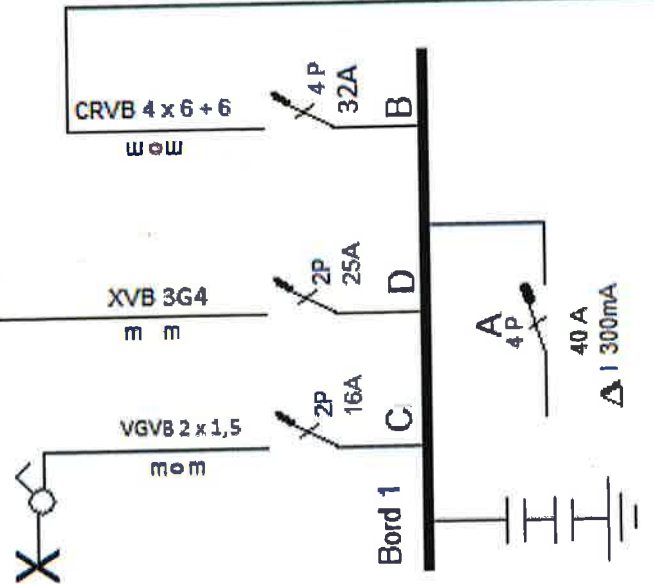
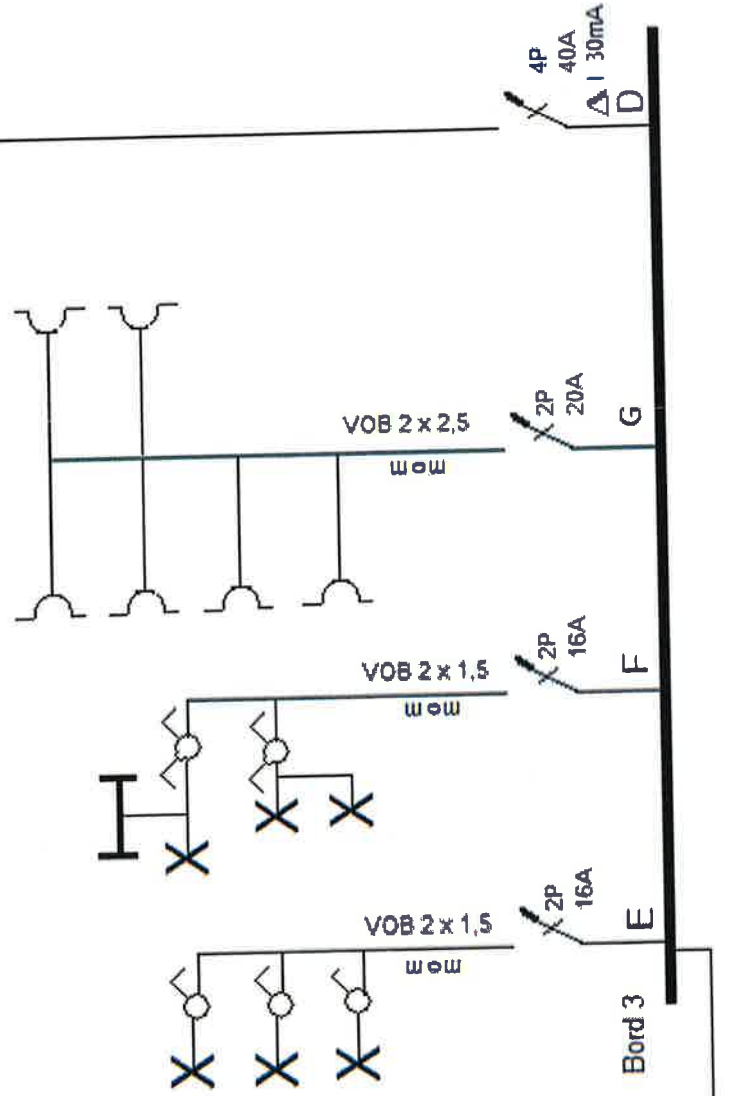
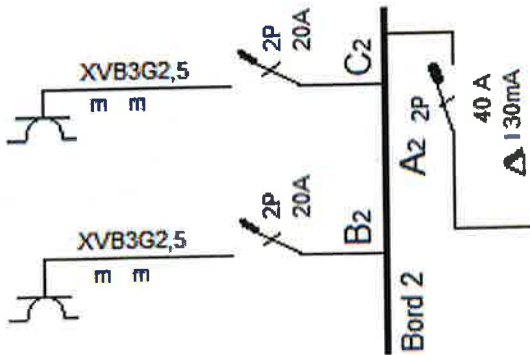
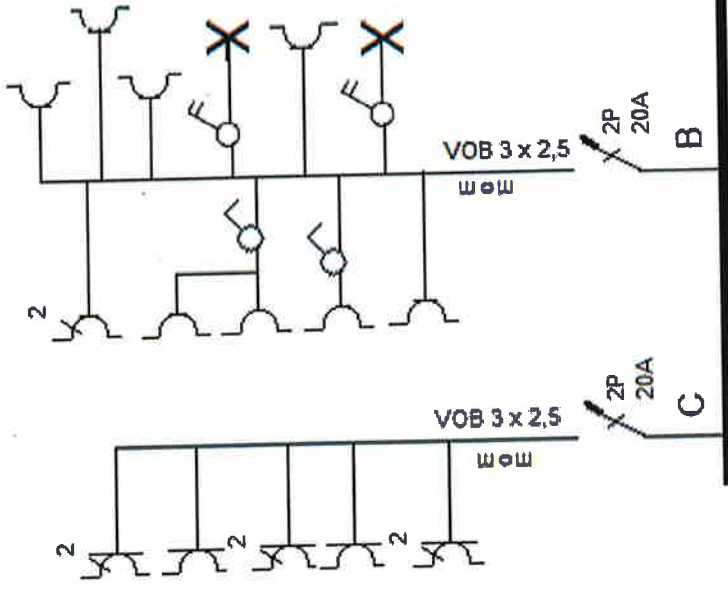


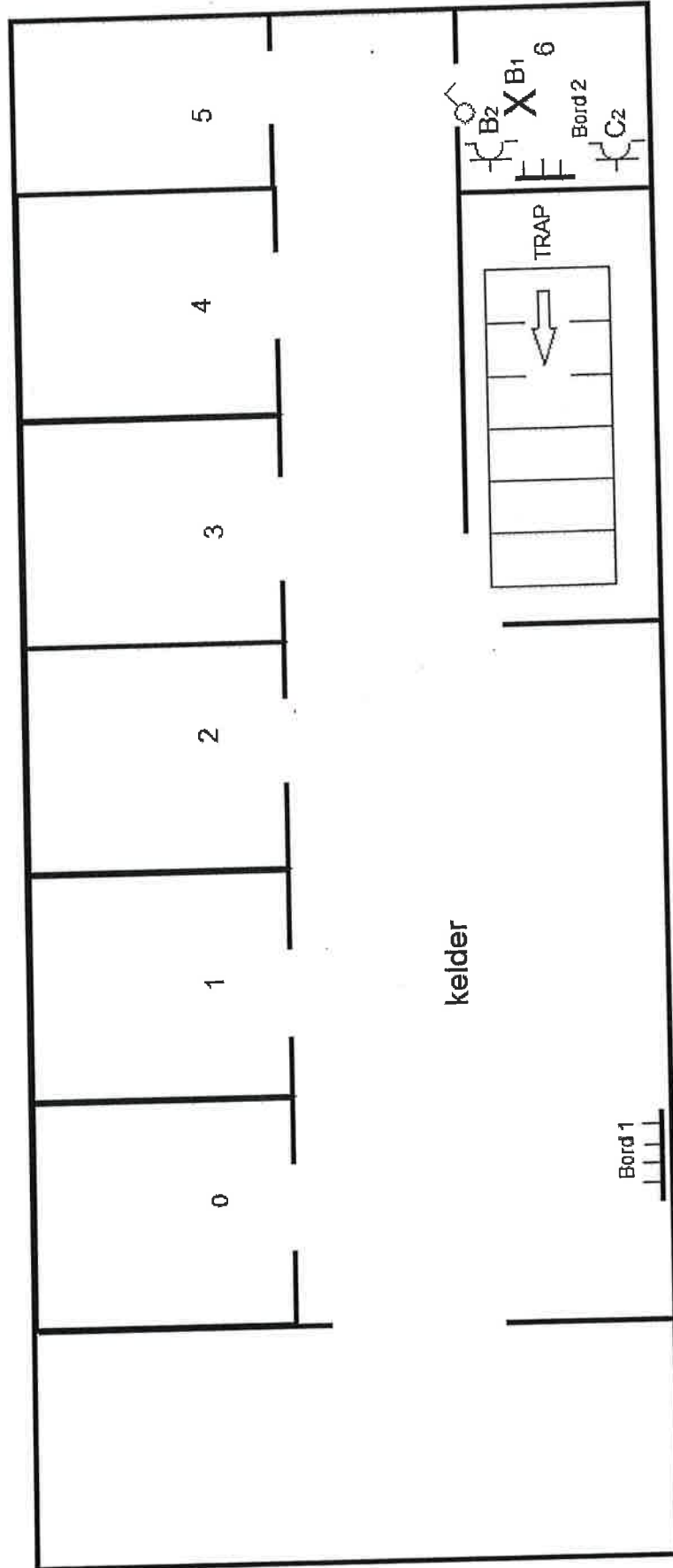
Jan van Rijswijklaan 57 - 6de verdiep
2018 Antwerpen

Handen Navin

Jan van Rijswijklaan 57 - 6de verdiep
2018 Antwerpen

Handon Navin





J. van Rijswijcklaan 57
2000 Antwerpen



Handen Nazim

