

VAN DONINCK – STESELS

STATIESTRAAT 142

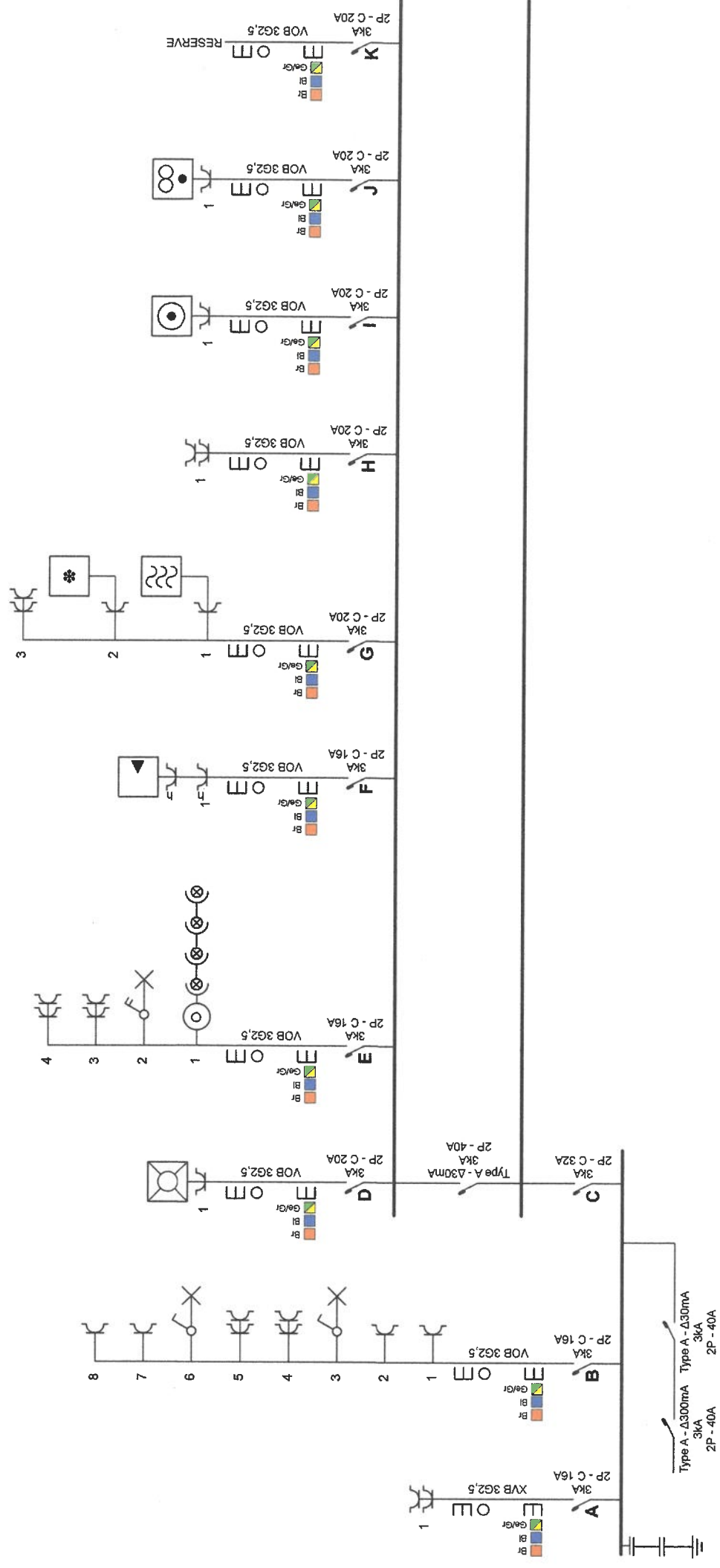
B – 2620 HEMIKSEM

VERDEELBORD OP VERDIEPING A,B,C

VERDEELBORD IN KELDER VAN D TOT EN MET T

- A. STOPCONTACTEN AAN VERDEELKAST
- B. STOPCONTACTEN EN VERLICHTING SLAAPKAMER 1 EN 2
- C. HOOFDZEKERING VOOR VERDEELBORD GELIJKVLOERS (KELDER)
- D. VAATWAS
- E. VERLICHTING EN STOPCONTACTEN BADKAMER
- F. STOPCONTACTEN VOOR VERWARMING
- G. STOPCONTACTEN IJSKAS, MICROGOLFOVEN EN NAAST IJSKAST
- H. STOPCONTACTEN IN KEUKEN BOVEN WERKVLAK OP° SCHEIDINGSMUURE
- I. STOPCONTACT VOOR WASMACHINE
- J. STOPCONTACT VOOR BRANDER
- K. RESERVE
- L. VERLICHTING KELDER
- M. VERLICHTING KEUKEN, LEEFRUIMTE EN TRAPZAAL
- N. STOPCONTACTEN INKOM LEEFRUIMTE VOORAAN
- O. STOPCONTACTEN LEEFRUIMTE ACHTERAAN
- P. STOPCONTACTEN IN KELDER
- Q. STOPCONTACT VOOR OVEN
- R. STOPCONTACTEN EN VERLICHTING VERANDA EN WC
- S. STOPCONTACTEN BOVEN WERKVLAK IN KEUKEN LINKS
- T. VOEDING VOOR DOMOTICA





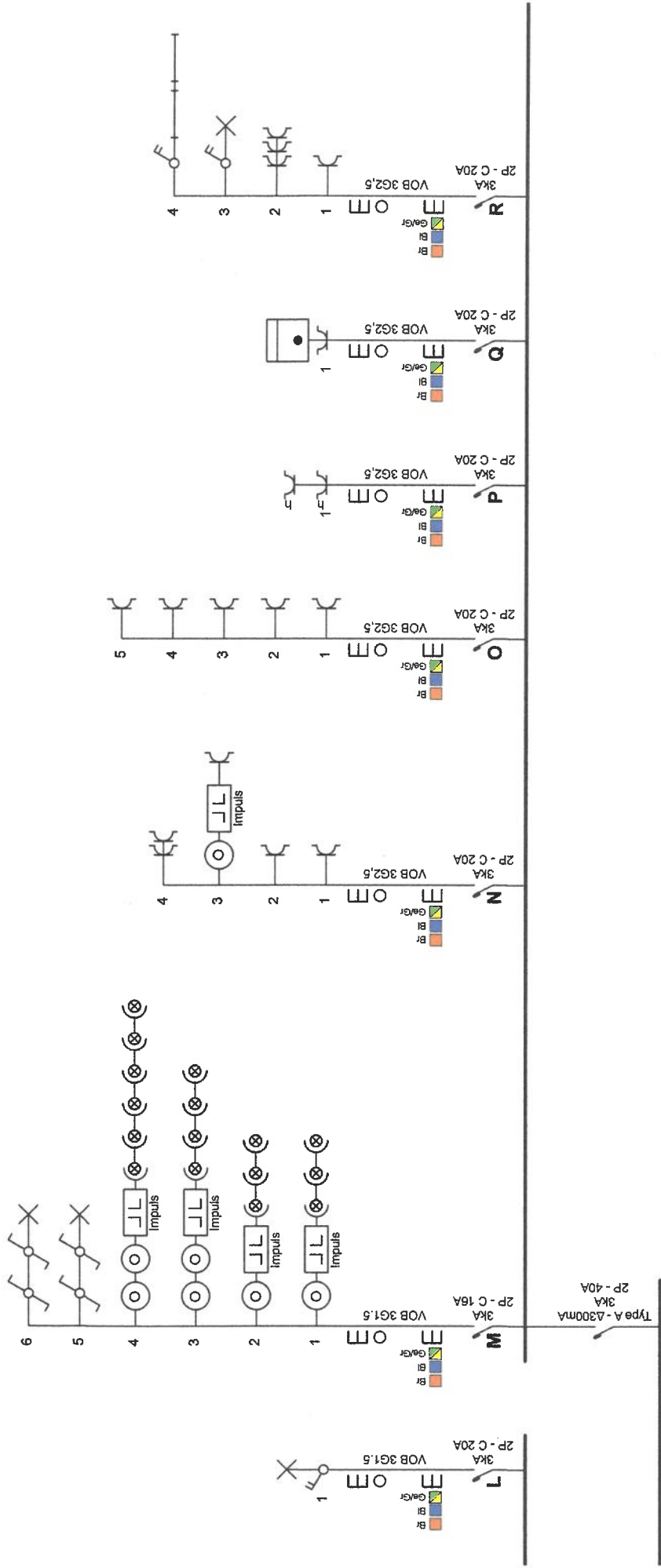
Erkend Organisme
 ACEG Antwerpen
 Vogelkierslaan 80
 2960 Brecht
 Tel.: 03 369 15 94
 e-mail: antwerpen@aceg.be

Plaats van de elektrische installatie
 VAN DONINCK - STESSELS
 STATIESTRAAAT 142
 2620 HEMIKSEM

Installateur

p. 1/6
Eendraadschema
 2 x 230V ~ 50Hz

Schema's getekend door: Electro Abrath Paul B.V.B.A. - BTW BE 0880.589.259



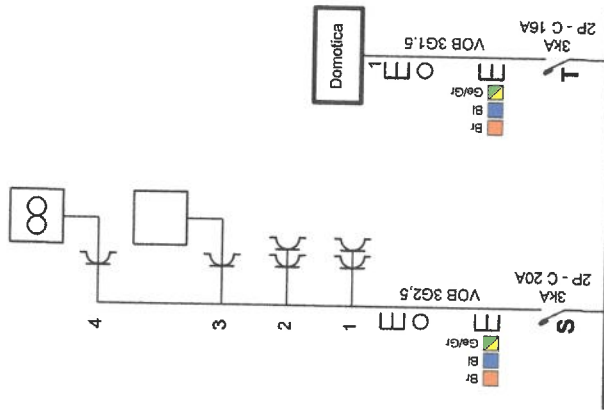
Erkend Organisme
ACEG Antwerpen
 Vogelkerkslaan 80
 2960 Brecht
 Tel.: 03 369 15 94
 e-mail: antwerpen@aceg.be

Plaats van de elektrische installatie
VAN DONINCK - STESSLS
 STATIESTRAAAT 142
 2620 HEMIKSEM

Installateur

p. 2/6
Eendraadschema
 2 x 230V ~ 50Hz

Schema's getekend door: Electro Abrath Paul B.V.B.A. - BTW BE 0880.589.259



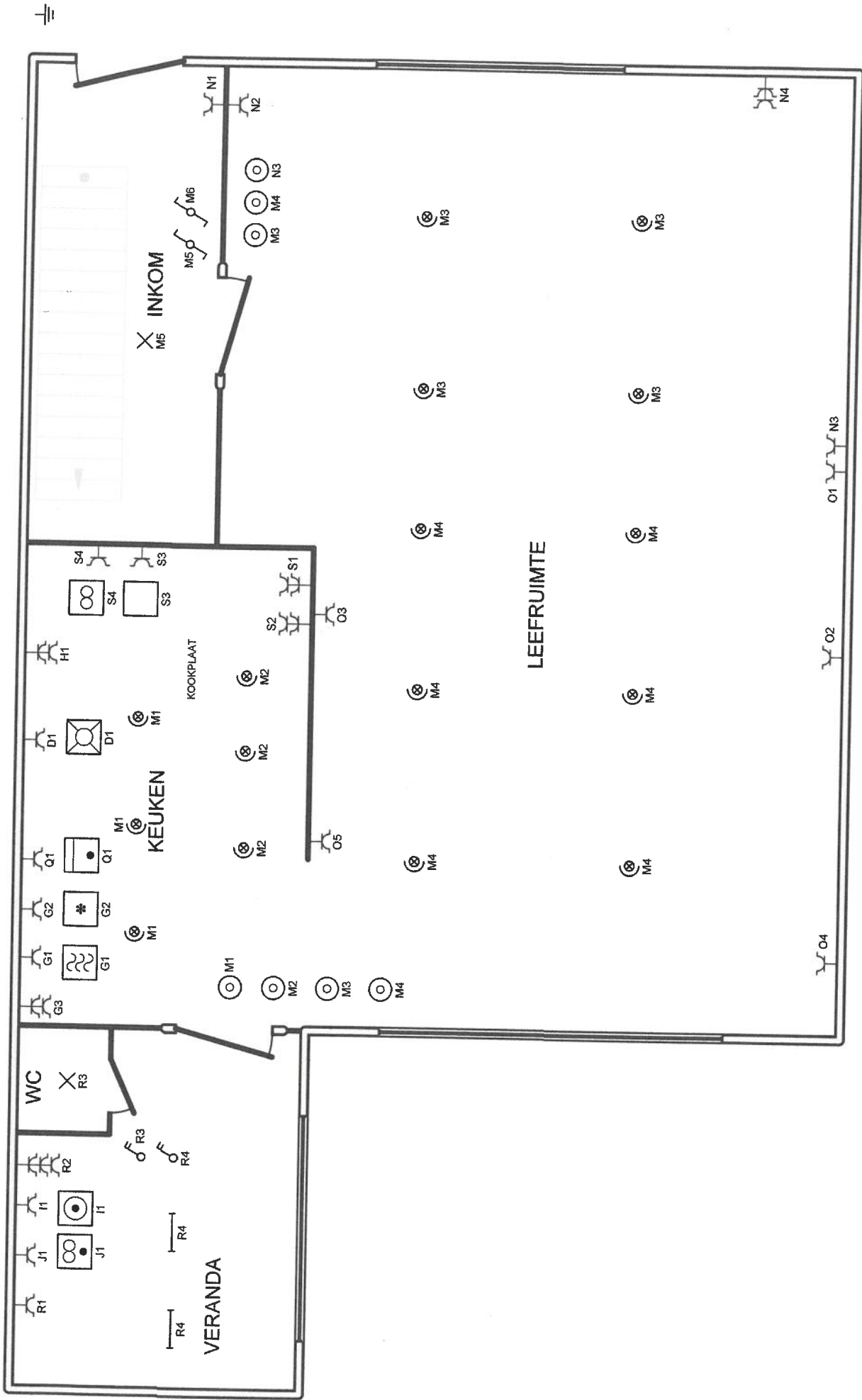
Erkend Organisme
 ACEG Antwerpen
 Vogelkerkslaan 80
 2960 Brecht
 Tel.: 03 369 15 94
 e-mail: antwerpen@acsg.be

Plaats van de elektrische installatie
 VAN DONINCK - STESSELS
 STATIESTRAAAT 142
 2620 HEMIKSEM

Installateur

p. 3/6
Eendraadschema
 2 x 230V ~ 50Hz

Schema's getekend door: Electro Abrath Paul B.V.B.A. - BTW BE 0880.589.259



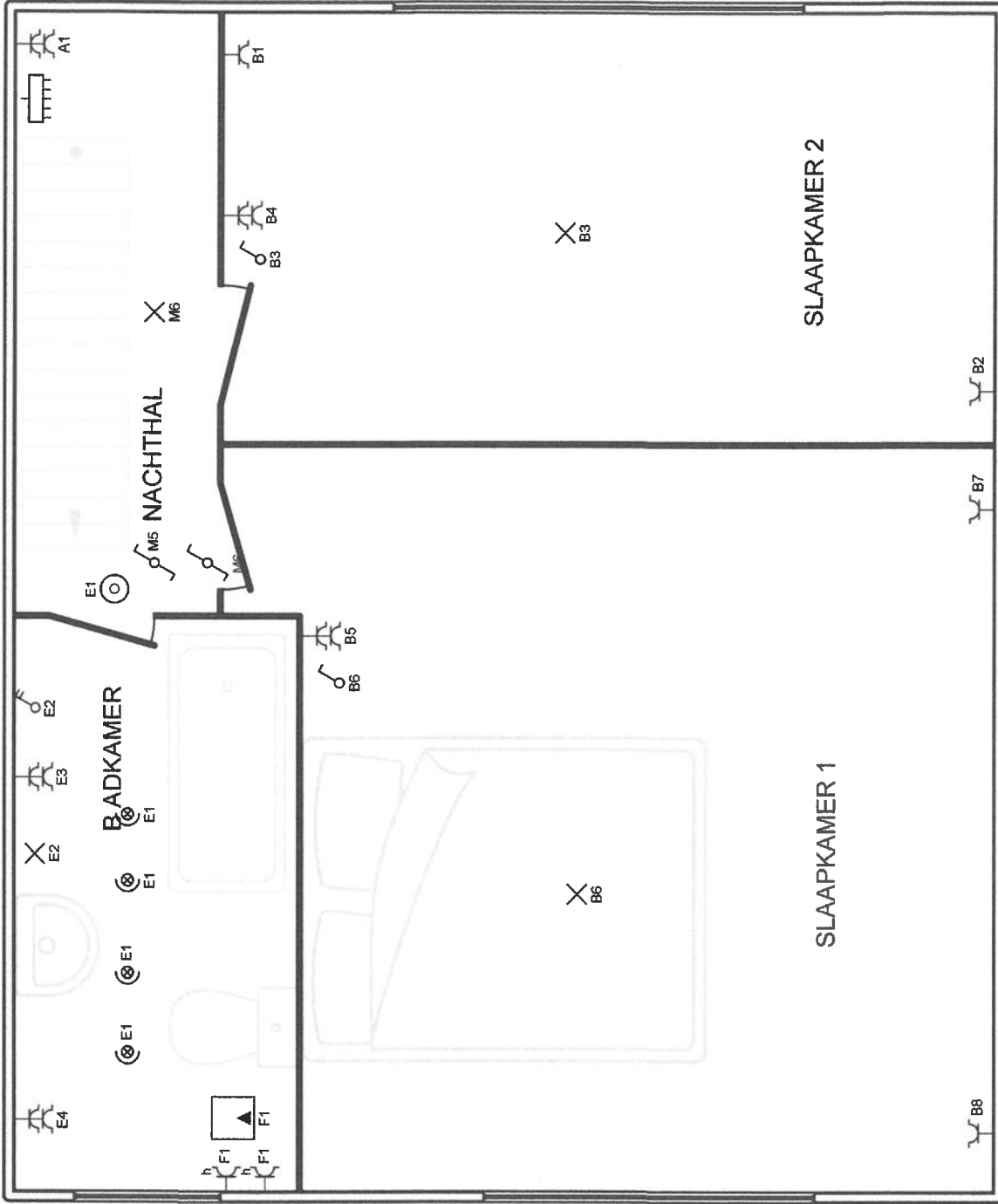
Erkend Organisme
 ACEG Antwerpen
 Vogelkierslaan 80
 2960 Brecht
 Tel.: 03 369 15 94
 e-mail: antwerpen@aceg.be

Plaats van de elektrische installatie
 VAN DONINCK - STESSSELS
 STATIESTRAAT 142
 2620 HEMIKSEM

Installateur

p. 4/6
Situatieschema
 2 x 230V ~ 50Hz

Schema's getekend door: Electro Abrath Paul B.V.B.A. - BTW BE 0880.589.259



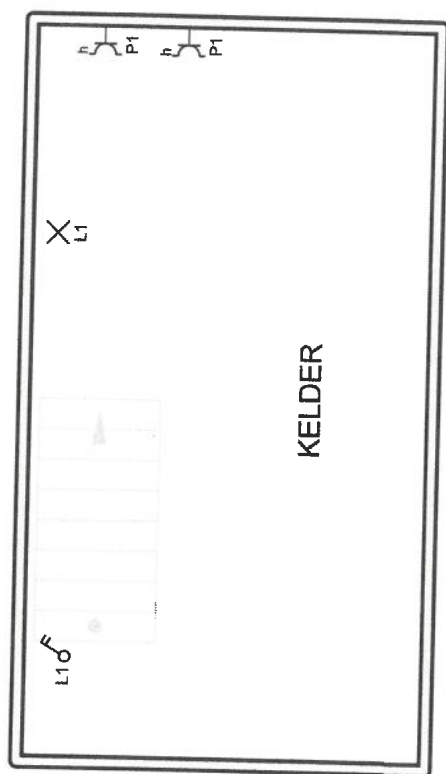
Erkend Organisme
 ACEG Antwerpen
 Vogelkerklaan 80
 2960 Brecht
 Tel.: 03 369 15 94
 e-mail: antwerpen@aceg.be

Plaats van de elektrische installatie
 VAN DONINCK - STESSSELS
 STATIESTRAAT 142
 2620 HEMIKSEM

Installateur

p. 5/6
Situatieschema
 2 x 230V ~ 50Hz

Schema's getekend door: Electro Abrath Paul B.V.B.A. - BTW BE 0880.589.259



Erkend Organisme
 ACEG Antwerpen
 Vogelkerslaan 80
 2960 Brecht
 Tel.: 03 369 15 94
 e-mail: antwerpen@aceg.be

Plaats van de elektrische installatie
 VAN DONINCK - STESSELS
 STATIESTRAAT 142
 2620 HEMIKSEM

Installateur

p. 6/6
Situatieschema
 2 x 230V ~ 50Hz

Schema's getekend door: Electro Abrath Paul B.V.B.A. - BTW BE 0880.589.259

Keuringsverslag van een elektrische laagspanning- en zeer lage spanningsinstallatie

CONFORM

Datum keuring: 26/06/2022

Inspecteur: Brian Van Ingelghem

Mentor:

Installateur:

ID-label:

B.T.W. nr.:-

Klantreferentie:

Merk en type meettoestel: Metrel
ET61557

Serienummer: 19481238

Plaats van het onderzoek

Straatnaam	Statiestraat
Huisnummer	142
Busnummer	
Postcode	2620
Gemeente	HEMIKSEM
Land	België

Eigenaar

Naam	Van Donnick - Stessels
Straatnaam	Statiestraat
Huisnummer	142
Busnummer	
Postcode	2620
Gemeente	HEMIKSEM
Land	België

Installateur

Naam	!
BTW nr.	-
Telefoonnummer	-
E-mail	-

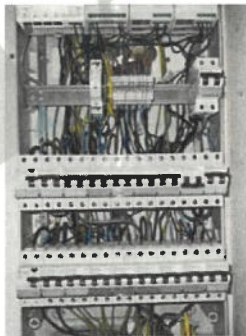
Type : woning

EAN : 54

Teller Nr.: : 2013455

Niet meegedeeld

Afbeelding schakel- en verdeelbord:



Aard onderzoek:

Controlebezoek van een huishoudelijke installatie van voor 1981 die bij de gelijkvormigheidscontrole of het controlebezoek in overtreding was met de voorschriften van (KB 08/09/2019) - AREI Boek 1- 9.1.3.2. en 8.2.1. en 4.2.3.

Netbeheerder: FLUVIUS

Spanning: 1~230V

Meter / bord verbinding: 10 mm²

Max beveiliging: 40 A

Aantal borden: 2

Aantal kringen: 20

Ri algemeen: 0,515 MΩ

OK



Aardelektrode: Verticaal of schuin in de grond gedreven baren, pennen of geleiders

RE: 6,82 Ω

OK



DIFFERENTIEELSTROOMINRICHTING

IΔ (mA)	In (A)	In - andere (A)	Irt	Type	Beveiligde kringen	Test	x 2,5
300	40	Hoofd	22,5kA2s (3000A)	A	Alle	OK	OK
30	40	Hoofd	22,5kA2s (3000A)	A	Alle	OK	OK
300	40		22,5kA2s (3000A)	A	9	OK	OK
30	40		22,5kA2s (3000A)	A	8	OK	OK

BESCHRIJVING INSTALLATIE

Aantal kringen	Curve	Bescherming IN (A)	(andere)	P	Sectie (mm²)
1	C	10		2	1,5
6	C	16		2	1,5
11	C	20		2	2,5
1	C	32		2	6
1	C	16	Reserve	2	-

Visueel nazicht (algemeen)	OK	Directe aanraking	OK	Indirecte aanraking	OK
Aansluitingen	OK	schema in bijlage door Aceg vzw	NA		
Equipotentiale verbindingen	OK	Doorsnede geleiders	OK		
Continuïteit	OK	Verlichting / toestellen	OK		

OPMERKINGEN - INBREUKEN - NOTA'S

nota/note 2 Geen inbreuken vastgesteld.

nota/note 27 Het EAN-nummer kon ons niet meegedeeld worden tijdens onze rondgang.

nota/note 31 Deze installatie dateert van voor '81, er werd rekening gehouden met de 15 uitzonderingen vermeld in Boek 1 Afdeling 8.2.1.

nota/note 4 De controle omvat enkel het woongedeelte van het pand.

BESLUIT

- De elektrische installatie voldoet aan de voorschriften van het KB 08/09/2019 - AREI Boek 1. Het volgende controlebezoek is te voorzien voor 26/6/2047
- De nodige maatregelen werden genomen, zodat de ingangsklemmen van de automatische differentieelstroominrichting, geplaatst aan het begin van de installatie, ontoegankelijk zijn gemaakt door verzegeling.
- Het (de) eendraadsschema(s) en het (de) situatieplan(nen) werd(en) door het erkend organisme voor gezien getekend.

Deze pdf-versie van het keuringsverslag is de originele versie en mag worden verspreid..

Aantal bijlage(n):

VRIJGAVE VAN HET KEURINGSVERSLAG

De inspecteur Brian Van Ingelghem

Brian Van Ingelghem



ACEG VZW - #203

Plichten van de eigenaar, beheerder, huurder voor de installatie onderworpen aan het AREI Boek 1 afdeling 9.1.2.

- Het verslag dient te worden bewaard in het dossier van de elektrische installatie.
- Elke wijziging dient te worden vermeld in het elektrisch dossier.
- Elk ongeval overkomen van personen en te wijten, rechtsreeks of onrechtstreeks, aan de aanwezigheid van de elektrische installatie dient onmiddellijk meegedeeld te worden aan de algemene Directie Energie van de Federale Overheidsdienst Economie.

Kwaliteit

- De reproductie van dit document is enkel toegelaten in zijn integrale vorm en enkel met het schriftelijk akkoord van het controleorganisme en de aanvrager.
- De keuring beperkt zich tot de zichtbare en normaal toegankelijke delen van de installatie.

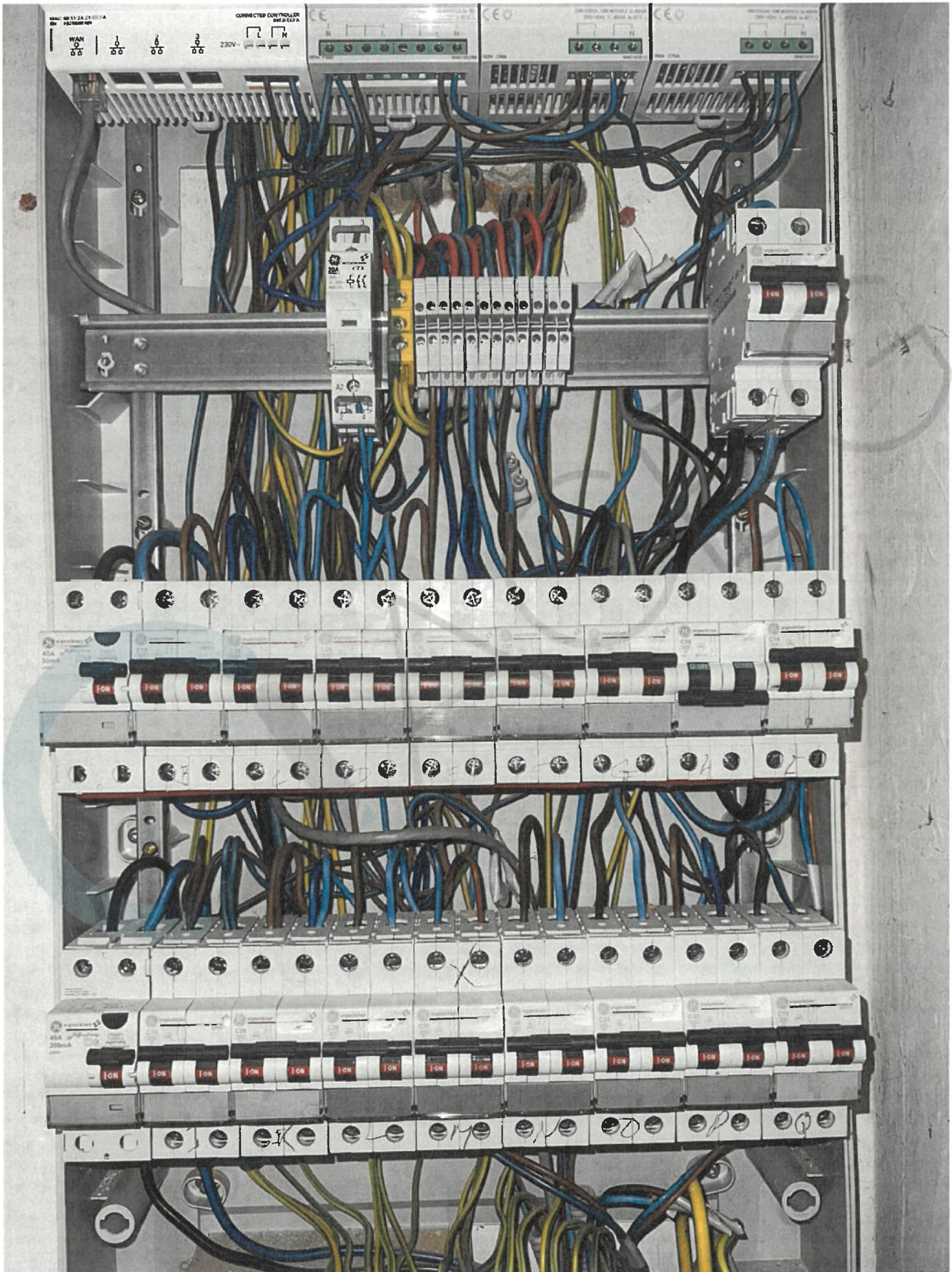
www.aceg.be

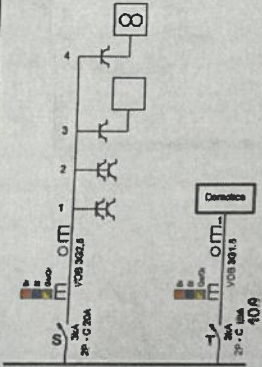
02 880 88 90

BE53 0689 0209 2953 - BTW BE0839.866.481

Stappenplan voor een installatie die conform is:

Stap 1	Stap 2	Stap 3	Stap 4
Lees dit proces-verbaal zorgvuldig en besteed aandacht aan de eventuele nota's	Als u grote wijzigingen of uitbreidingen aan de installatie aanbrengt, moet u deze laten controleren.	De volgende periodieke keuring is voorzien voor 26/6/2047	ACEG staat tot uw dienst voor alle noodzakelijke keuringen.





Erkend Organisme
ACEG Antwerpen
Vogelkerkslaan 80
2960 Brecht
Tel.: 03 369 15 94
e-mail: antwerpen@acog.be

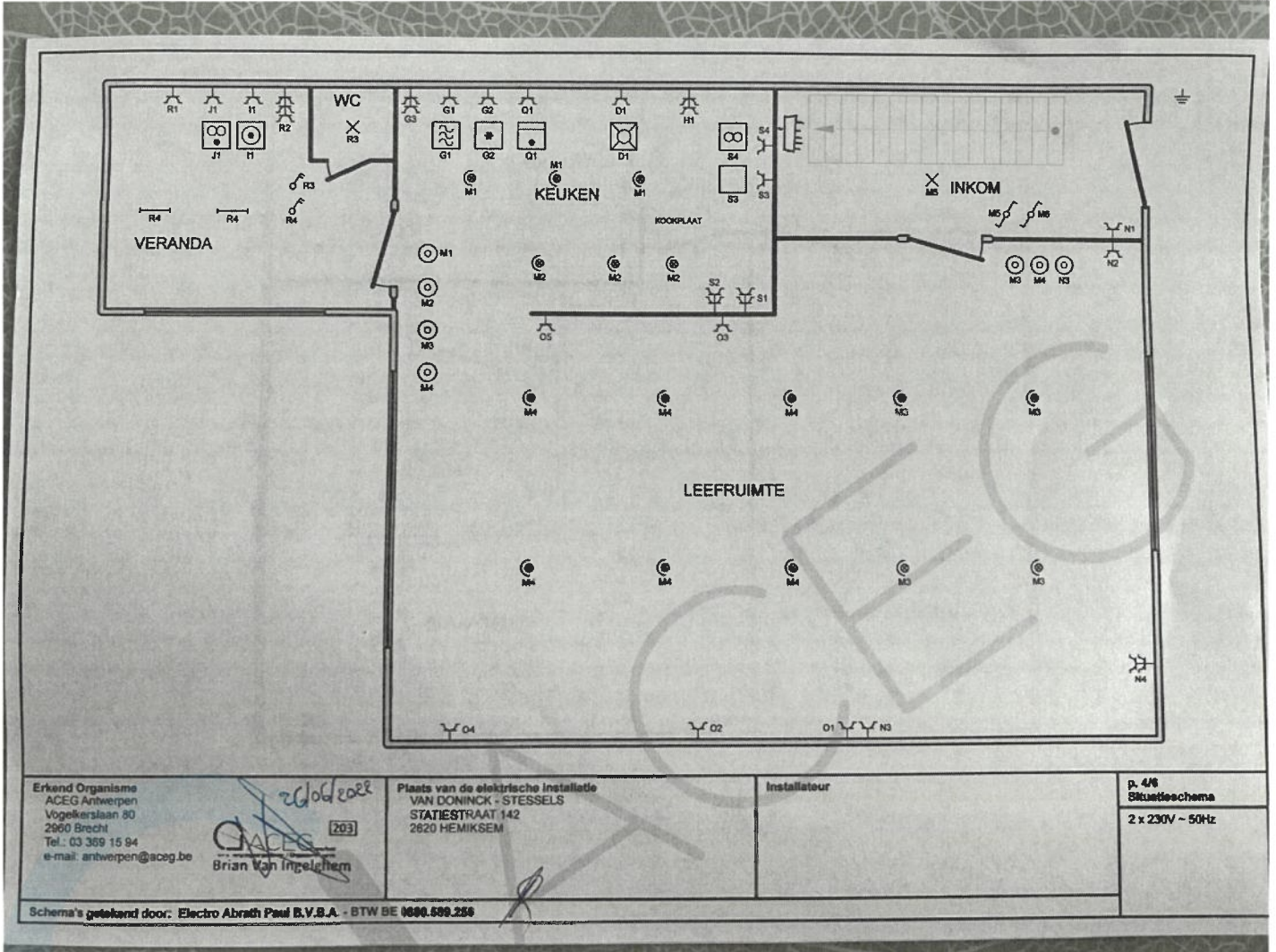
26/06/2022
ACEG
Brian Van Tegelheim

Plaats van de elektrische installatie
VAN DONINCK - STESSELS
STATIESTRAAT 142
2620 HEMIKSEM

Installateur

p. 3/6
Eandradechema
2 x 230V ~ 50Hz

Schema's getekend door: Electro Abrath Paul B.V.B.A. - BTW BE 0880.589.259



Erkend Organisme
ACEG Antwerpen
Vogelerslaan 80
2660 Brecht
Tel.: 03 369 15 94
e-mail: antwerpen@aceg.be

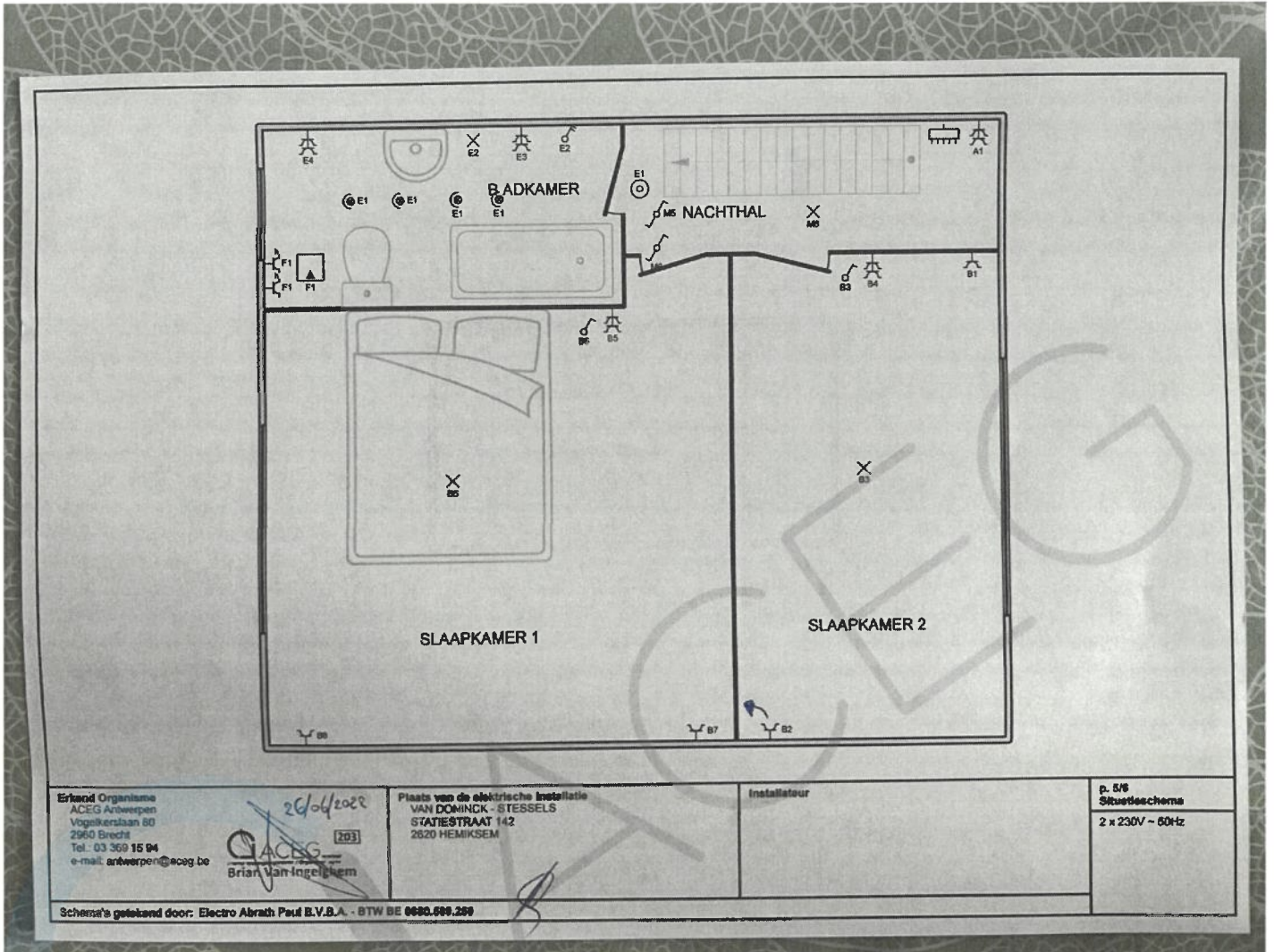
26/06/2022
ACEG
Brian Van Ingelghem

Plaats van de elektrische installatie
VAN DONINCK - STESELS
STATIESTRAAT 142
2620 HEMIKSEM

Installateur

p. 4/6
Situatieschema
2 x 230V ~ 50Hz

Schema's getekend door: Electro Abrath Paul B.V.B.A. - BTW BE 0600.599.256



VAN DONINCK – STESELS

STATIESTRAAT 142

B – 2620 HEMIKSEM

26/06/2022

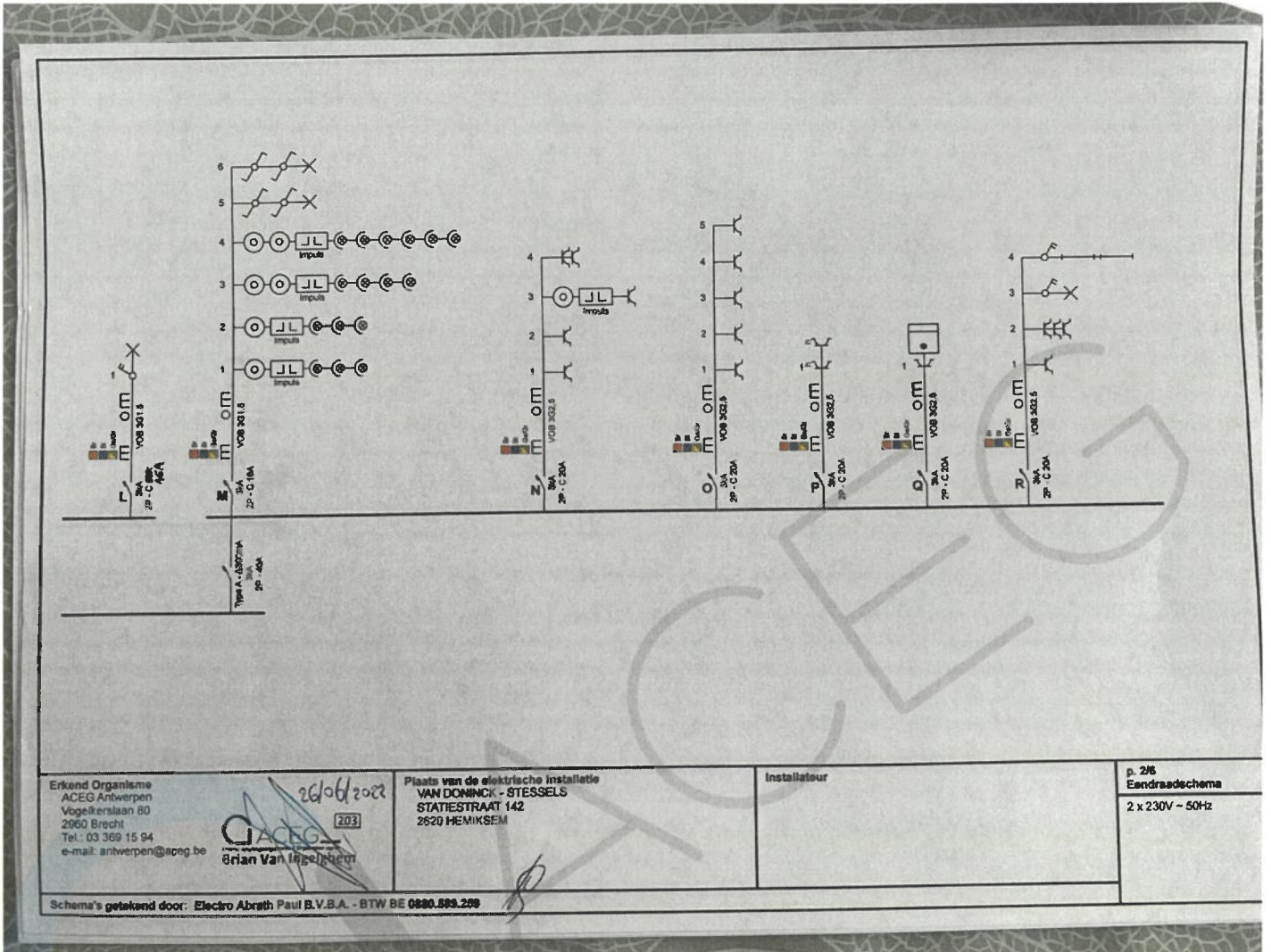
2021

CHAS
Brian Vermeulen

VERDEELBORD OP VERDIEPING A,B,C

VERDEELBORD IN KELDER VAN D TOT EN MET T

- A. STOPCONTACTEN AAN VERDEELKAST
- B. STOPCONTACTEN EN VERLICHTING SLAAPKAMER 1 EN 2
- C. HOOFDZEKERING VOOR VERDEELBORD GELIJKVOERS (KELDER)
- D. VAATWAS
- E. VERLICHTING EN STOPCONTACTEN BADKAMER
- F. STOPCONTACTEN VOOR VERWARMING
- G. STOPCONTACTEN IJSKAS, MICROGOLFOVEN EN NAAST IJSKAST
- H. STOPCONTACTEN IN KEUKEN BOVEN WERKVLAK OP* SCHEIDINGSMUURE
- I. STOPCONTACT VOOR WASMACHINE
- J. STOPCONTACT VOOR BRANDER
- K. RESERVE
- L. VERLICHTING KELDER
- M. VERLICHTING KEUKEN, LEEFRUIMTE EN TRAPZAAL
- N. STOPCONTACTEN INKOM LEEFRUIMTE VOORAAN
- O. STOPCONTACTEN LEEFRUIMTE ACHTERAAN
- P. STOPCONTACTEN IN KELDER
- Q. STOPCONTACT VOOR OVEN
- R. STOPCONTACTEN EN VERLICHTING VERANDA EN WC
- S. STOPCONTACTEN BOVEN WERKVLAK IN KEUKEN LINKS
- T. VOEDING VOOR DOMOTICA



Erkend Organisme
ACEG Antwerpen
Vogelkerlaan 80
2060 Brecht
Tel. 03 369 15 94
e-mail: antwerpen@aceg.be

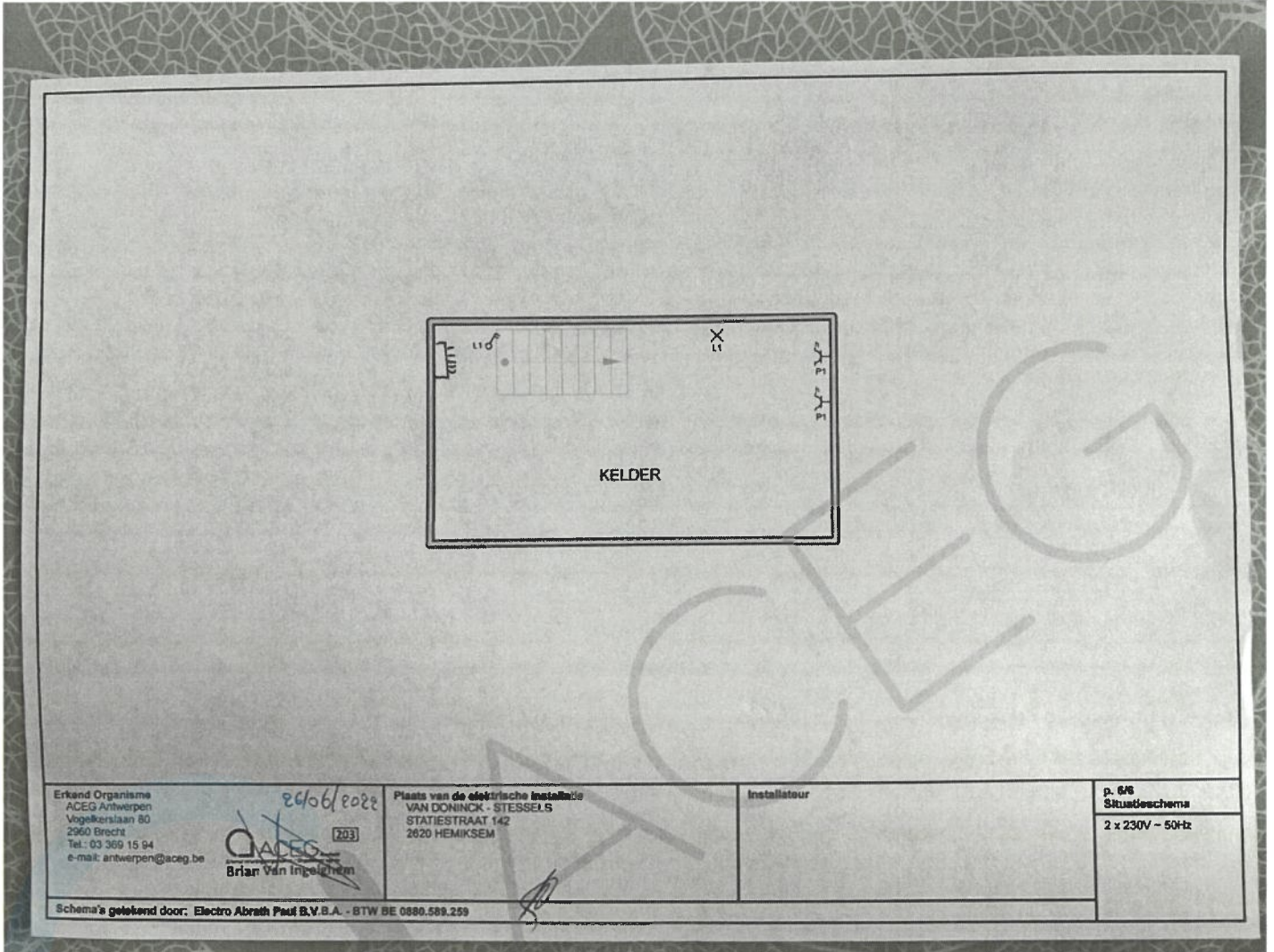
26/06/2022
203
GACG
Brian Van Iseghem

Plaats van de elektrische installatie
VAN DONINCK - STESSELS
STATIESTRAAT 142
2620 HEMIKSEM

Installateur

p. 2/6
Eendraadschema
2 x 230V - 50Hz

Schema's getekend door: Electro Abrath Paul B.V.B.A. - BTW BE 0880.599.259



Erkend Organisme
ACEG Antwerpen
Vogelkerstlaan 80
2960 Brocht
Tel.: 03 369 15 94
e-mail: antwerpen@aceg.be

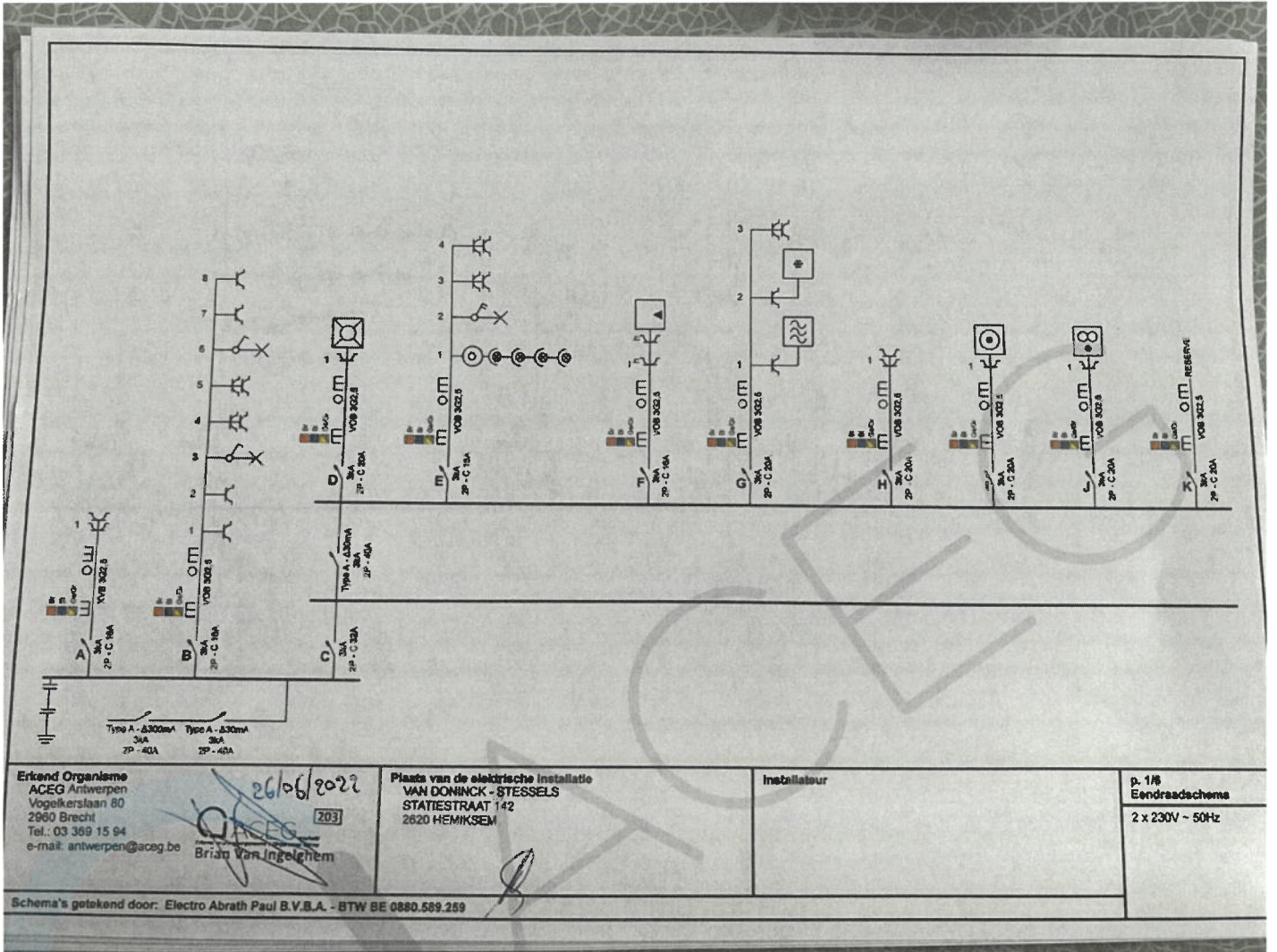
26/06/2022
ACEG
Brien Van Ingelghem

Plaats van de elektrische installatie
VAN DONINCK - STESSELS
STATIESTRAAT 142
2620 HEMIKSEM

Installateur

p. 6/6
Situatieschema
2 x 230V ~ 50Hz

Schema's getekend door: Electro Abrath Paul B.V.B.A. - BTW BE 0890.589.259



Erkend Organisme
ACEG Antwerpen
 Vogelekerlaan 80
 2960 Brecht
 Tel.: 03 369 15 94
 e-mail: antwerpen@acog.be

26/06/2022
 203
 Brian Van Ingelghem

Plaats van de elektrische installatie
VAN DONINCK - STESELS
 STATIESTRAAT 142
 2620 HEMIKSEM

Installateur

p. 1/8
 Eindradschema
 2 x 230V - 50Hz

Schema's getekend door: Electro Abrath Paul B.V.B.A. - BTW BE 0880.589.269

